

# Prototipe *Feeding System* dan Pengatur Suhu pada Kandang Ayam Pedaging Berbasis Arduino UNO

Zulfahmi Alfianto<sup>1</sup>, Iwan Sumirat<sup>2</sup>, Muhammad hariansyah<sup>3\*</sup>

<sup>1</sup>Laboratorium Instrumentasi dan Otomasi, Universitas Ibn Khaldun Bogor, Jalan Sholeh Iskandar km.2, Kedungbadak, Tanah Sareal, Kota Bogor 16164, JB

<sup>2</sup>Program Studi Teknik Elektro, Universitas Ibn Khaldun Bogor, Jalan Sholeh Iskandar km.2, Kedungbadak, Tanah Sareal, Kota Bogor 16164, JB

**Abstrak**— Umumnya para peternak ayam pada pemberian pakan ayam masih menggunakan sistem manual atau konvensional kedalam pemberian pakan ayam yang dipelihara, dimana masih menggunakan tangan untuk menaburkan pakan dan minum pada wadah dan berjalan setiap kandang dimana kandang ayam yang ditenakan sangat luas. Pada sistem ini bagi peternak ayam akan menyita waktu dan tenaga. Sistem pengatur sangat diperlukan dalam hal ini untuk menghasilkan produk yang baik maka diperlukan suatu sistem pengatur yang stabil. Pada alat ini pengaturan sistem dilakukan secara otomatis oleh Arduino UNO. Alat ini menggunakan sensor DHT11 yang berfungsi untuk pendeteksi suhu pada kandang ayam. Lampu untuk penerangan dan meningkatkan suhu pada kandang ayam. Jika suhu melebihi 30-32°C, maka fan (kipas) aktif untuk mengeluarkan suhu pada ruangan kandang ayam yang berlebihan. Sedangkan jika suhu kurang dibawah 20-25°C lampu pijar aktif untuk menghangatkan suhu pada ruangan kandang ayam. Pemberian pakan ayam dan minum menggunakan motor servo untuk membuka dan menutup pintu pakan ayam dan selenoid valve untuk membuka dan menutup saluran air pada tempat minum.

**Kata-kata kunci**— *Arduino Uno, Real Time Clock (RTC), Motor servo, Selenoid valve*

## I. PENDAHULUAN

Kebutuhan akan protein hewani bagi masyarakat Indonesia saat ini masih tergantung pada produk peternakan salah satu adalah dari ternak unggas. Populasi ternak unggas ras pedaging semakin meningkat jumlahnya di Indonesia dari tahun ke tahun [1]. Faktor utama dalam menentukan keberhasilan pemeliharaan ayam broiler adalah pakan [2]. Pengembangan usaha ternak ayam broiler memiliki beberapa hambatan yang cukup berpengaruh terhadap performa, salah satunya adalah ketersediaan pakan. Ketersediaan pakan harus sangat diperhatikan terutama dalam hal efisiensi penggunaan pakan [3].

Umumnya peternak masih menggunakan sistem konvensional untuk memberi makan dan minum ayam - ayam yang dipelihara. Mereka menggunakan tangan untuk menaburkan pakan pada wadah pakan dan berjalan sepanjang kandang [4]. Ketersediaan pakan ayam paling utama untuk kelangsungan pertumbuhan dan perkembangan peternak unggas. Makanan dan minuman harus selalu tersedia, jumlah ayam yang

dikonsumsi semakin banyak dan kebutuhan protein hewani sangat tinggi. Makanan harus mengandung energi yang cukup untuk mendukung perkembangan metabolisme energi dan pemeliharaan aktivitas fisik dan suhu. Air minum yang tersedia harus mengandung mineral yang penting untuk pencernaan dan pertumbuhan. Perawatan harus diambil saat memelihara ayam, termasuk makan seimbang dan suhu yang memadai. Pola makan peternak unggas yang tepat waktu juga merupakan faktor keberhasilan produksi unggas. Seiring bertambahnya usia ayam, frekuensi pemberian makan dan pemberian minum dikurangi menjadi 2-3 kali sehari [5].

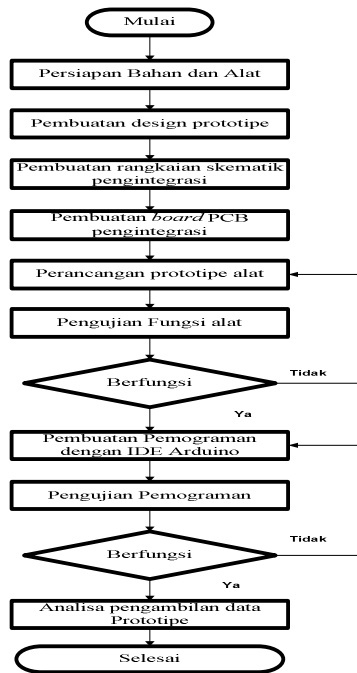
Di peternakan unggas, pemberian manual pakan ternak membutuhkan banyak waktu dan tenaga. Ayam adalah hewan berdarah panas (endotermik), dan suhu tubuhnya diatur dalam batas yang sesuai. Ayam bisa berkembang biak secara optimal apabila faktor internal dan eksternal berada dalam batas normal kebutuhannya. Faktor eksternal yang paling mempengaruhi performa ayam adalah temperatur suhu lingkungan. Suhu hangat produksi ayam menjadi masalah besar karena dapat menyebabkan peningkatan produktivitas. Kondisi yang relatif hangat di lingkungan peternakan menghambat pertumbuhan ayam pedaging. Kurangnya pertumbuhan pada peternak unggas ini terkait karena penurunan konsumsi pakan dan peningkatan konsumsi air minum [6].

Dari permasalahan diatas, maka dibuatlah prototipe *feeding system* dan pengaturan suhu pada kandang ayam pedaging yang bisa memberikan pakan dan minum ke ayam seperti pada waktu yang ditentukan secara teratur serta suhu yang dapat menyesuaikan kondisi kandang.

## 2. METODE PENELITIAN

### A. Tahapan Pengujian

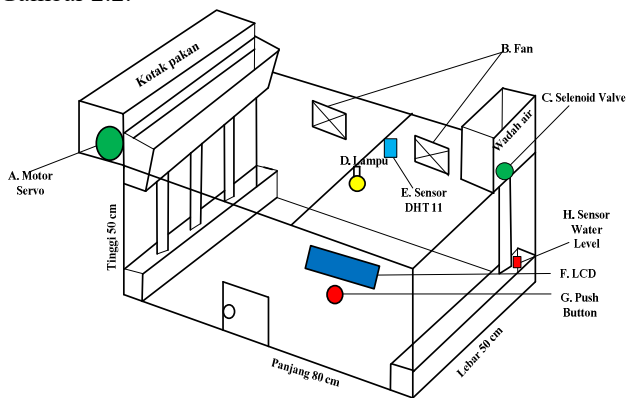
Tahap pengujian prototipe dilakukan pemeriksaan terhadap bahan dan komponen yang digunakan dan pemrogramannya. Jika pengujian prototipe yang dibuat sudah berhasil, kemudian kegiatan dilanjutkan dengan tahap analisa prototipe, penyusunan skripsi dan bimbingan kepada dosen pembimbing. Pada gambar 2.1 ditunjukkan alur masing-masing tahapan pembuatan prototipe *feeding system* dan pengatur suhu pada kandang ayam pedaging berbasis arduino uno.



**Gambar 2.1 Tahapan pelaksanaan penelitian dalam bentuk diagram alir**

### B. Desain Alatt

Desain prototipe *feeding system* dan pengatur suhu pada kandang ayam pedaging untuk mengatur pemberian pakan ayam minum serta dapat mendeteksi suhu pada ruangan kandang ayam. Desain prototipe *feeding system* dan pengatur suhu pada kandang ayam ditunjukkan pada Gambar 2.2.



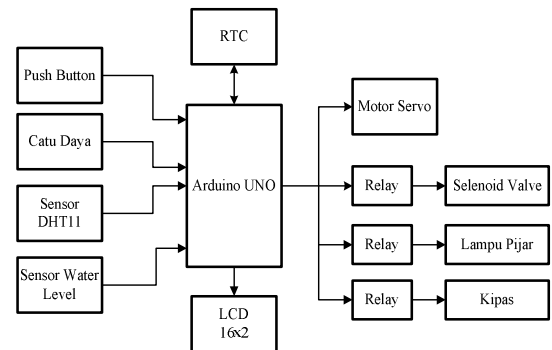
**Gambar 2.2 Desain prototipe feeding system dan pengatur suhu pada kandang ayam pedaging**

Penjelasan desain prototipe *feeding system* dan pengatur suhu pada kandang ayam pedaging sebagai berikut: a) Motor servo digunakan untuk membuka pintu pakan pada kandang ayam. b) Fan (kipas) untuk menurunkan suhu pada ruangan kandang ayam ketika suhu  $>32^{\circ}\text{C}$ . c) *Selenoid Valve* digunakan untuk mengatur masuknya air ketempat minum.

d) Lampu pijar digunakan untuk mengatur penerangan dan penghangat suhu ruangan ketika  $<25^{\circ}\text{C}$ . e) Sensor suhu DHT11 untuk mengatur kondisi suhu pada ruangan ayam. f) LCD berfungsi untuk menampilkan data hari, jam, dan suhu pada ruangan kandang ayam. g) push button berfungsi secara manual untuk menjalankan motor servo dan *selenoid valve*. h) Sensor water level berfungsi untuk mengatur ketinggian air ditempat minumayam.

### C. Perancangan feeding system dan pengatur suhu pada kandang ayam pedaging

Perancangan *feeding system* dan pegatur suhu pada kandang ayam pedaging, dibuatlah diagram blok agar mempermudah pemahaman konsep rangkaian kontrol. Berikut diagram blok sistem dapat dilihat pada Gambar 2.3.

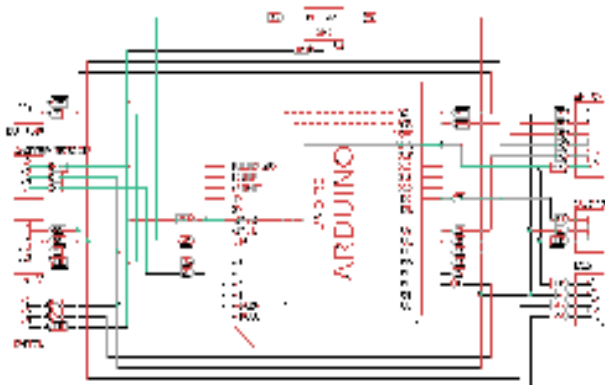


**Gambar 2.3 Diagram blok Prototipe feeding system dan pengatur suhu pada kandang ayam**

Penjelasan mengenai diagram blok pada gambar 2.3 sebagai berikut: a) Catu Daya merupakan alat yang bertugas sebagai perubah tegangan 220 Volt AC menjadi tegangan 12 Volt DC, sebagai tegangan input arduino dan komponen yang bertegangan 12 volt DC. b) Arduino Uno berfungsi sebagai pengolah perintah yang dikirim oleh inputan yang berupa: sensor suhu dan RTC. Data yang sudah diolah kemudian ditampilkan pada *LCD 16x2*. c) Sensor suhu DHT11 sebagai inputan untuk membaca kondisi suhu pada kandang ayam. d) *Real Time Clock (RTC)* berfungsi sebagai inputan yang bertugas untuk menjaga waktu agar tetap mengupdate walaupun alat kita dimatikan. e) *LCD 16x2 with I2C Module* berfungsi sebagai alat output, dimana LCD tersebut akan menampilkan data-data berupa informasi mengenai waktu dan suhu pada kandang ayam. f) Relay berfungsi sebagai saklar elektrik untuk menjalankan selenoid valve, 2 kipas, dan, lampu pijar. g) Motor Servo berfungsi untuk membuka saluran pintu pakan ayam dan menutup pakan ayam sebesar  $180^{\circ}$ . h) *Selenoid valve* untuk mengatur masuknya air ketempat minum. i) Lampu pijar berfungsi untuk mengatur penerangan dan penghangat suhu pada kandang ayam. j) kipas (fan) berfungsi untuk membantu menurunkan suhu pada kandang ayam. k) push button berfungsi untuk menjalankan secara manual untuk menggerakkan motor servo dan *selenoid valve*. l) Sensor water level untuk mengatur ketinggian air pada tempat minum kandang ayam.

**D. Pembuatan Rangkaian Skematik Feeding System dan Pengatur Suhu pada Kandang Ayam Pedaging**

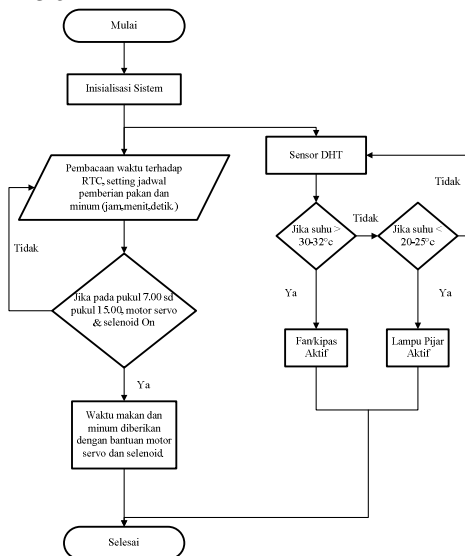
Beberapa modul dan sirkuit elektronik disusun sebagai satu unit dalam modul untuk memantau jalur setiap kelompok beban. Pada rangkaian skematik terdapat satu buah modul *Real Time Clock (RTC)* , satu buah modul sensor suhu, satu buah push button, satu buah motor servo, satu buah LCD, 2 buah IC Regulator 7805, dan 4 buah modul relay (satu buah untuk selenoid valve, satu buah untuk lampu pijar, dan satu buah untuk 2 kipas), untuk keperluan masing-masing dari kelompok yang terkoneksi. Rangkaian skematik pengintegrasian *feeding system* dan pengatur suhu pada kandang ayam, seperti ditunjukkan pada Gambar 2.4.



**Gambar 3. 4 Rangkaian Skematik Feeding System dan Pengatur Suhu pada Kandang Ayam**

**E. Flow chart**

Pembuatan program prototipe *feeding system* dan pengatur suhu pada kandang ayam pada penelitian kali ini, menggunakan *software* Arduino IDE yang merupakan *software* bawaan Arduino yang menggunakan bahasa pemrograman C. Alur pemrograman *feeding system* dan pengatur suhu pada kandang ayam, seperti ditunjukkan pada Gambar 3.5.



**Gambar 3. 5 Flowchart Feeding System dan Pengatur Suhu pada Kandang Ayam**

**3 HASIL DAN BAHASAN**

**A. Bentuk Fisis Prototipe**

Bentuk fisis prototipe *feeding system* dan pengatur suhu pada kandang ayam dimulai dari penggabungan *board* pengintegrasian terhadap modul Arduino UNO pengatur suhu pada kandang ayam, seperti ditunjukkan pada Gambar 3.1.

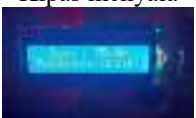




**Gambar 3.1 Bentuk Fisis Prototipe Feeding System dan Pengatur Suhu pada Kandang Ayam**

**Pengujian Sensor Suhu DHT11**

Pengujian sensor suhu (DHT11) pada prototipe *feeding system* dan pengatur suhu pada kandang ayam saat beroperasi, sensor suhu akan memberikan sinyal ke modul Arduino UNO apabila sensor mendeteksi adanya suhu pada kandang ayam yang akan ditampilkan pada LCD. Terdapat dua kondisi sensor suhu pada tampilan LCD, yaitu: (1) ketika kondisi sensor suhu mendeteksi adanya suhu dengan nilai 30-35°C maka arduino memerintahkan relay1 yang digunakan untuk menyalakan kipas yang artinya suhu dalam keadaan panas (2) ketika sensor suhu mendeteksi adanya suhu dengan nilai 20-25°C maka suhu pada kandang ayam dalam keadaan dingin sehingga relay 2 akan menyalakan lampu. Dalam hal ini pengujian fungsi dapat berjalan sesuai fungsinya, sensor (DHT11) dapat mendeteksi suhu pada tampilan LCD. Hasil pengujian dapat dilihat seperti pada tabel 3.1.

**Tabel 3.1 Pengujian Sensor DHT11**

Uji coba	Status Sensor DHT11	Status Relay		Keterangan
		1	2	
1	>34 <sup>0</sup>	High	-	Kipas menyala 
2	<25 <sup>0</sup>	-	High	Lampu menyala 

3	28°	-	-	Suhu normal 
---	-----	---	---	--

*Pengujian Real Time Clock (RTC) dan Liquid Crystal Display (LCD) dengan Inter Integrated Circuit (I<sup>2</sup>C)*

Pada pengujian ini RTC (Real Time Clock) DS1307 pada alat pemberi pakan dan minum ayam digunakan sebagai input waktu yang mengatur pemberian pakan dan minum serta mengatur interval waktu yang dibutuhkan agar dapat memenuhi kebutuhan dan ketersediaan pakan dan minum ayam. Pada pemberian pakan ayam itu sendiri dilakukan 5 kali setiap 2 jam sekali dari pukul 07.00 pagi sampai jam 15.00 sore hari. Hasil pengujian fungsi RTC pada LCD yang telah dilakukan dilihat pada tabel 3.2 berikut.

**Tabel 3.2 Pengujian Real Time Clock (RTC)**

Uji coba ke	Tampilan LCD Waktu	Motor servo		Keterangan
1	07:00:00	Membuka	-	Dalam pengisian pakan
	07:00:03	-	Menutup	Pakan sudah terisi
2	09:00:00	Membuka	-	Dalam pengisian pakan
	09:00:03	-	Menutup	Pakan sudah terisi
3	11:00:00	Membuka	-	Dalam pengisian pakan
	11:00:03	-	Menutup	Pakan sudah terisi
4	13:00:00	Membuka	-	Dalam pengisian pakan
	13:00:03	-	Menutup	Pakan sudah terisi
5	15:00:00	Membuka	-	Dalam pengisian pakan
	15:00:03	-	Menutup	Pakan sudah terisi

*Pengujian motor servo*

Pengujian ini dilakukan mengaktifkan motor servo melalui arduino yang telah diprogram dengan tegangan sebesar 5 Volt agar berfungsi untuk membuka dan menutup saluran pada pakan ayam. Dalam pengujian fungsi ini ketika

pakan ayam berada di tempat penampungan pakan ayam, saat waktu sudah terhitung selama waktu yang ditentukan maka motor servo akan bekerja untuk membuka dan menutup pintu pakan untuk memberikan pakan kedalam tempat pakan yang ada di dalam kandang ayam, motor servo sendiri akan berputar dari 0° ke 40° untuk membuka pintu pakan. Dalam pengujian fungsi ini total setiap bekerja pakan dikeluarkan kurang lebih 50gr. Motor servo seperti ditunjukkan pada Gambar 3.2.



**Gambar 3.2 Bentuk fisis motor servo**

Pada pengujian sudut putaran motor servo itu dimulai dari 0°, 40°, dan 90° pengujian dilakukan pada dua posisi saat aktif *low* dan *high*. Tegangan pada motor servo memiliki dua tegangan dari VCC dan tegangan dari pin data yang terhubung pada Arduino dimana nilai tegangan sesuai dengan kondisi. Pada motor servo aktif kondisi *low* tegangan rata-rata 0,3 volt, sedangkan pada kondisi *high* tegangan rata-rata 0,5 volt, sehingga tegangan pada motor servo aktif lebih kecil pada saat *low* dari pada saat *high*. Motor servo akan bergerak pada saat tegangannya sebesar 0,5 volt dan saat tidak bergerak tegangannya sebesar 0,3 volt. Hasil pengujian motor servo yang telah dilakukan dilihat pada tabel 3.3 berikut.

**Tabel 3.3 Pengujian motor servo**

No	Kondisi Motor	Sudut yang diinginkan	Tegangan	Keterangan
1	Low	0°	0,3 V	Pintu pakan tertutup
2	High	40°	0,5 V	Pintu pakan buka setengah
3	High	90°	0,5 V	Pintu pakan buka Full

*Pengujian selenoid valve dan sensor water level*

Pengujian *selenoid valve* berfungsi untuk mengatur masuk tidaknya air ke tempat minum, sedangkan pengujian sensor *water level* berfungsi untuk mendeteksi ketinggian

air tempat minum kandang ayam. Sensor *water level* akan memberi sinyal input ke *solenoid valve* untuk membuka saluran air, saluran air akan terbuka selama 3 detik kemudian akan tertutup secara otomatis, dengan ukuran diameter pipa penampungan air 5,12 cm dan panjang 50 cm volume air yang terisi selama 3 detik. Setengah dari kapasitas penampungan bentuk fisis bak penampungan air *Solenoid valve* dan sensor *water level* seperti ditunjukkan pada Gambar 3.3.



**Gambar 3.3** Bentuk fisis *solenoid valve* dan sensor *water level*

Pada pengujian *solenoid valve* dan sensor *water level* dapat dijelaskan ketika sensor *water level* mendeteksi air di dalam penampungan tempat minum air habis, *solenoid valve* akan bekerja membuka saluran air dari tandon ke tempat minum. Ketika air sudah terisi mencapai batas maksimal sensor *water level* di bagian atas, *solenoid valve* tidak bekerja. Hasil pengujian *solenoid valve* dan sensor *water level* yang telah dilakukan dilihat pada tabel 3.4 berikut.

**Tabel 3.4** pengujian *solenoid valve* dan sensor *water level*

No	Kondisi tempat minum	Kondisi sensor	Tegangan	Solenoid Valve
1	Kosong	Tidak terhalang air	3 V	Tertutup
2	Terisi Air	Terhalang air	5 V	Terbuka

#### *Pengujian Alat Keseluruhan*

Pengujian alat secara keseluruhan bertujuan untuk mengetahui apakah secara keseluruhan berfungsi seperti yang diinginkan baik input maupun output. Dari hasil uji coba sistem dapat di ketahui bahwa sistem dapat bekerja dengan baik sesuai perintah pada program yang telah dibuat. Pengujian alat ini terdiri dari 3 fungsi kerja, yaitu pemberian pakan yang digerakan oleh motor servo, yang kedua pemberian minum berupa solenoid valve dan yang ketiga pengatur suhu pada kandang ayam berupa lampu sebagai pemanas dan kipas yang mengurangi suhu panas pada kandang ayam.

Pemberian pakan menggunakan motor servo yang bekerja pada waktu yang sudah ditentukan oleh program Arduino dengan RTC, ketika pakan ayam berada di tempat penampungan pakan ayam, saat waktu yang sudah ditentukan maka motor servo tersebut akan bekerja membuka pintu pakan selama 3 detik untuk memberikan pakan ke dalam tempat pakan ayam, dan seterusnya. Dalam rentan waktu tersebut ada 5 kali pemberian pakan ayam yaitu jam 07.00, 09.00, 11.00, 13.00, dan 15.00. Pada pemberian minum ayam menggunakan *solenoid valve* dan sensor *water level*, ini sama halnya dengan pemberian pakan di atas bedanya, ketika tempat penampungan air dalam keadaan hampir habis sensor *water level* akan mendeteksi lempengan yang melebihi batas maksimal garis maka *solenoid valve* akan membuka saluran air dalam proses pengisian bak penampungan air.

Pengatur suhu kandang ayam otomatis menggunakan sensor DHT11, suhu pada kandang ayam dilengkapi kipas dan lampu pijar. Sensor DHT11 pada kandang ayam berfungsi membaca suhu di dalam kandang ayam supaya suhu kandang ayam tetap selalu stabil dikisaran suhu antara 27- 30°C. Apabila suhu melebihi 30°C secara otomatis kipas menyala untuk menurunkan suhu di dalam kandang ayam, sedangkan bila suhu di kandang ayam kurang dari 27°C secara otomatis lampu pijar menyala untuk menghangatkan suhu ruangan pada kandang ayam. Hasil pengujian tabel keseluruhan yang telah dilakukan dilihat pada tabel 3.5 berikut.

**Tabel 3.5** Pengujian Alat Keseluruhan

Waktu Pakan	Motor Servo	Suhu (Celcius)	Relay		Waktu buka tutup pakan (detik)	Jumlah pakan
			1	2		
07.00	Berputar	28°	Off	Off	3	50gr
09.00	Berputar	29°	Off	Off	3	50gr
11.00	Berputar	34°	On	Off	3	50gr
13.00	Berputar	35°	On	Off	3	50gr
15.00	Berputar	30°	Off	Off	3	50gr

Dari hasil pengujian keseluruhan di dapat hasil sebagai berikut pada pukul 07.00 motor servo berputar dan membuka pintu pakan selama 3 detik dengan berat 50gr, suhu di dalam kandang mencapai 28°C dan relay 1 (kipas) mati dan relay 2 (lampu pijar) mati. Pengujian suhu pada kandang ayam pedaging itu sendiri tergantung situasi kondisi cuaca yang tidak menentu, pada pagi hari pukul 07.00 – 09.00 kondisi suhu masih relatif normal, ketika sudah mulai di kisaran pukul 11.00 sampai pukul 14.00 kondisi cuaca yang terik membuat suhu di kandang menjadi panas maka relay 1 (kipas) menyala untuk menurunkan suhu pada kandang ayam dan relay 2 (lampu pijar) dalam keadaan mati. Pada relay 2 (lampu pijar) akan bekerja ketika suhu di bawah 25°C. Pembacaan hasil dari pengujian ditampilkan pada LCD 16x2.

#### 4. KESIMPULAN

Berdasarkan hasil dan pembahasan pembuatan alat yang telah dilakukan, kesimpulan diperoleh sebagai berikut:

1. Telah berhasil dibuat prototipe *feeding system* dan pengatur suhu pada kandang ayam pedaging berbasis arduino uno dengan spesifikasi pemberian 5x sehari setiap 2 jam pada pukul 07.00, 09.00, 11.00, 13.00, dan 15.00. Pemberian pakan berdasarkan waktu yang telah diatur oleh RTC DS1307. Penggerak pintu yang digunakan tersebut adalah motor servo.
2. Pemberian minum ayam secara otomatis terjadi ketika tempat penampungan air yang dilengkapi dengan sensor *water level* menyentuh batas minimal dari sensor *water level*, *solenoid valve* secara otomatis membuka saluran air ke tempat minum ayam selama 3 detik agar tempat penampungan air terisi.
3. Sensor DHT11 yang digunakan sebagai pengatur suhu kandang ayam akan bekerja ketika suhu  $>32^{\circ}\text{C}$  untuk menjalankan kipas pada kandang ayam untuk menurunkan suhu ruangan kandang ayam dan ketika suhu  $<25^{\circ}\text{C}$  maka lampu pijar akan otomatis menyala untuk menghangatkan suhu ruangan kandang ayam.

#### REFERENSI

- [1] Herlina, Betty, Ririn Novita, and Teguh Karyono. "Pengaruh jenis dan waktu pemberian ransum terhadap performans pertumbuhan dan produksi ayam broiler." *Jurnal Sain Peternakan Indonesia* 10.2 (2015): 107-113.
- [2] Sari, Kurnia Andhika, Bambang Sukamto, and Bambang Dwiloka. "Efisiensi penggunaan protein pada ayam broiler dengan pemberian pakan mengandung tepung daun kayambang (*Salvinia molesta*)." *Jurnal Agripet* 14.2 (2014): 76-83.
- [3] Razak, Adik Diniarsih, Khaerani Kiramang, and Muh Nur Hidayat. "Pertambahan bobot badan, konsumsi ransum dan konversi ransum ayam ras pedaging yang diberikan tepung daun sirih (*Piper Betle* Linn) sebagai imbuhan pakan." *Jurnal ilmu dan industri peternakan* 3.1 (2016).
- [4] Laksono, Arief Budi. "Rancang Bangun Sistem Pemberi Pakan Ayam Serta Monitoring Suhu dan Kelembaban Kandang Berbasis Atmega328." *JE-Unisla* 2.2 (2017): 99-103.
- [5] Pemberian Pakan Ayam Otomatis. [Online]. <https://docplayer.info/68696151-Alat-pemberi-pakan-dan-minum-ayam-otomatis-pada-kandang-sistem-tertutup-berbasis-rtc.html>
- [6] Ridhamuttaqin Aji, Trisanto Agus, and Nasrullah Emir. 2013. Rancang Bangun Model Sistem