

# MODIFIKASI DAN DESAIN ULANG MESIN *ROTATING MIXER*

Budi Hartono

Jurusan Teknik Mesin, Fakultas Teknik Universitas Ibn Khaldun Bogor  
Jl.K.H.Sholeh Iskandar Km 2 kd badak kota Bogor – 16162  
bo3di\_hartono@yahoo.co.id

## Abstrak

Pewarnaan komponen plastik pada industri cetak injeksi plastik dilakukan dengan mesin *rotating mixer*. Sebagai alat pendukung produksi mesin injeksi, *rotating mixer* akan selalu beroperasi selama mesin injeksi beroperasi. Ketidak-lancaran operasi *rotating mixer* sangat berpengaruh pada kapasitas produksi mesin injeksi. Tujuan modifikasi alat ini adalah meningkatkan kapasitas produksi sebesar 30% dari 50 kg/3 menit menjadi 65 kg/3 menit, untuk mengefisiensikan biaya produksi, dan menambah kesempatan waktu pemeliharaan alat.

Penerapan modifikasi *rotating mixer* dilakukan pada konstruksi dengan menghitung kekuatan komponen yang dibutuhkan dan kemudian diperbandingkan dengan komponen yang ada. Setiap komponen dapat dipertahankan bila batas ijin kekuatannya berada diatas beban baru yang diberikan. Komponen akan diganti spesifikasinya bila tidak dapat menopang beban baru atau bila komponen lain yang berhubungan berubah sehingga mempengaruhi dimensi komponen tersebut.

Dari perhitungan didapatkan bahwa dengan memodifikasi alat dapat meningkatkan kapasitas sebesar 30% dengan mengganti komponen motor daya, *bearing*, poros, puli, sabuk V. Komponen yang masih dapat dipertahankan adalah sambungan baut, dan rangka batang.

Kata kunci: *rotating mixer*, modifikasi, motor, bearing, poros

## Pendahuluan

Di sektor industri, material plastik banyak digunakan untuk menggantikan komponen logam, sebagai interior kendaraan, eksterior dari alat rumah tangga, elektronika, isolator dalam kelistrikan, dan lain lain. Komponen - komponen plastik membutuhkan kualitas penampilan yang baik, salah satunya dari sisi warna. *Mixer* adalah realisasi dari kebutuhan tersebut. Fungsi *mixer* ialah mencampurkan butiran pewarna dengan butiran plastik. Operasional *rotating mixer* berada dibawah tanggung jawab gudang (*Ware House*), yang memiliki keterbatasan ruang. Penghematan jumlah *rotating mixer* merupakan penghematan ruang dan biaya operasional yang besar. Perbandingan antara peran dan kemampuan alat ini di area injeksi plastik menunjukkan perlunya peningkatan kapasitas operasional tanpa menambah alat sehubungan dengan keterbatasan ruang yang tersedia. Suatu area produksi dengan 12 mesin injeksi berdaya tekan 350 ton memerlukan  $\pm 600\text{kg/jam}$  butiran plastik untuk dicetak. Area tersebut memerlukan sebuah *rotating mixer* yang berkapasitas 60kg / 3 menit (dihitung dengan waktu bongkar-muat 3 menit/*cycle*) yang bekerja terus menerus selama mesin injeksi bekerja. Mesin injeksi beroperasi 24 jam tanpa berhenti, dan mesin hanya beristirahat untuk inspeksi dan perawatan di akhir minggu.

Sebuah mesin *rotating mixer* berkapasitas 50kg / 3 menit tidak dapat memenuhi kebutuhan satu area produksi. Pabrik dengan 5 area produksi membutuhkan 6 buah mesin *rotating mixer* berkapasitas 50kg / 3 menit, dengan penerapan modifikasi ini, akan hanya dibutuhkan 5 buah mesin *rotating mixer* berkapasitas 65kg / 3 menit.

Penerapan modifikasi pada konstruksi akan mengefisiensikan biaya pengadaan alat, operasional, *manpower*, dan penggunaan ruang.

## Metodologi

Modifikasi yang dilakukan pada mixer meliputi komponen-komponen sebagai berikut:

Tabel 1. Daftar Komponen *Mixer Rotating*

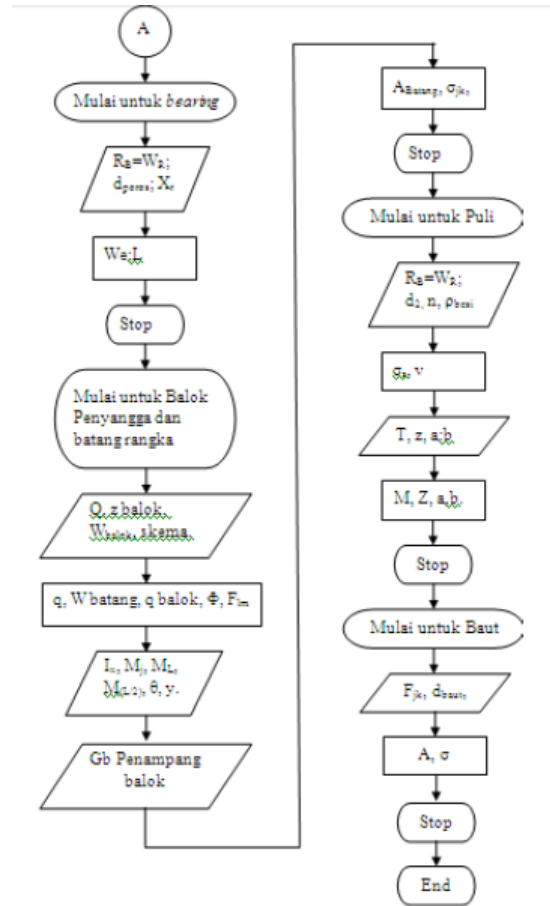
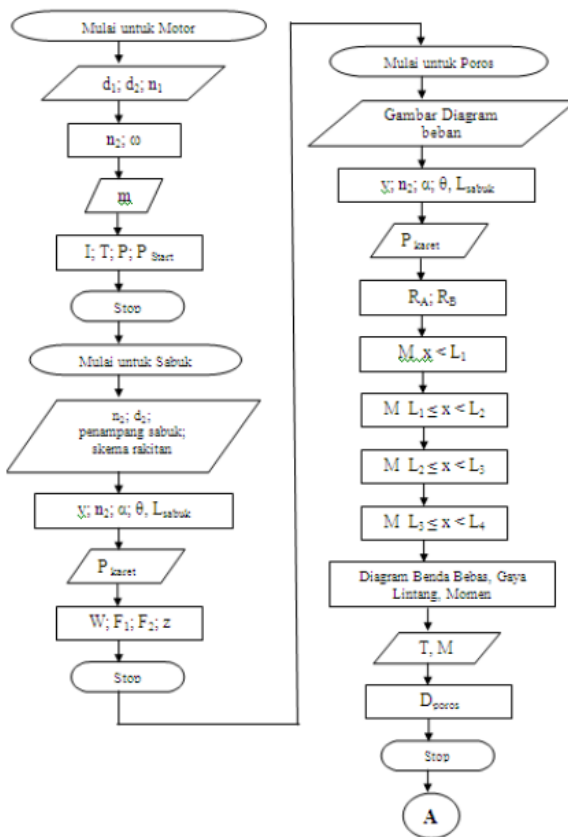
No	Komponen	Ukuran	Jumlah	Catatan
1	Motor	2000 VA	1	
2	Sabuk	A 121	3	
3	Poros	dia 17	1	
4	Bearing	6203	2	
5	Batang Rangka	Profil L 80x45x8	6	
6	Balok Penyangga	Profil O D50 ; d40	4	
7	Puli Penggerak	a = 6; b = 12	1	puli 6 palang
8	Baut	M14		

Gambar dibawah ini adalah mixer *rotating* yang akan di modifikasi



Gambar 1. Mixer Rotating

Diagram alir modifikasi adalah :

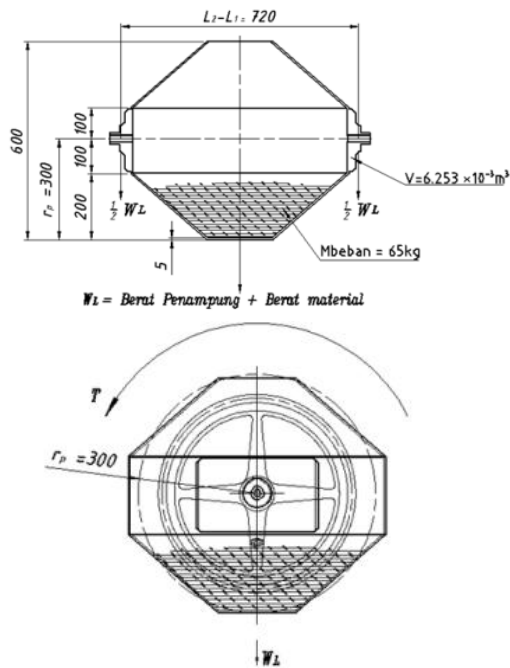


Gambar 2. Diagram Alir Modifikasi

### Hasil dan Pembahasan

Modifikasi dilakukan berdasarkan data. Data perancangan dikumpulkan dengan mengobservasi alat. Hal tersebut dilakukan dalam dua tahap. Tahapan pertama ialah mengukur dimensi komponen komponen pada mesin, dan menyajikannya dalam bentuk gambar. Tahapan kedua ialah mengidentifikasi bahan yang digunakan setiap komponen, dan mengumpulkan literatur yang berisi data properties bahan tersebut.

Pembahasan meliputi perhitungan konstruksi saat ini dengan beban kerja baru yang dinaikkan 30% menjadi 65kg satu kali operasi selama 3 menit. Komponen komponen lama yang tidak dapat menahan beban kerja baru akan dimodifikasi baik dari segi bahan maupun ukuran dengan menghitung ulang sesuai kebutuhan beban kerja yang baru.



Gambar 3. Distribusi beban pada penampung

Daya motor yang diperlukan untuk memutar penampung adalah sebagai berikut: diketahui:

1. pusat beban material terhadap sumbu putar penampung ( $r_{\text{penampung}}$ ): 0.3 m
2. massa material ( $m_{\text{beban}}$ ) 65 kg; maka berat material ( $W_{\text{beban}}$ ) tersebut adalah

$$W_{\text{beban}} = m_{\text{beban}} \cdot g$$

$$W_{\text{beban}} = 65 \text{ kg} \times 9.81 \text{ m/dtk}^2 = 637 \text{ kg} \cdot \text{m/dtk}^2 = 637 \text{ N}$$

3. volume bahan penampung ( $V_{\text{penampung}}$ ) =  $5.751 \times 10^{-3} \text{ m}^3$
4. berat jenis bahan penampung ( $\rho_{\text{besi}}$ ) =  $7.74 \times 10^4 \text{ N/m}^3$
5. putaran motor ( $n_1$ ) = 300 rpm
6. waktu akselerasi ( $t$ ) = 0.2 detik<sup>1</sup>
7. massa penampung

$$m_{\text{penampung}} = \frac{\rho_{\text{besi}} \cdot V_{\text{penampung}}}{g}$$

$$= \frac{7.74 \times 10^4 \text{ N/m}^3 \times 5.751 \times 10^{-3} \text{ m}^3}{9.81 \text{ m/dtk}^2} = 45.4 \text{ kg}$$

8. berat penampung

$$W_{\text{penampung}} = \rho_{\text{besi}} \cdot V_{\text{penampung}}$$

$$= 7.74 \times 10^4 \text{ N/m}^3 \times 5.751 \times 10^{-3} \text{ m}^3 = 445.171 \text{ N}$$

9. diameter poros ( $d_{\text{poros}}$ ) =  $\varnothing 25 \text{ mm}$  (dianggap sama di sepanjang poros)

10. panjang poros ( $l_{\text{poros}}$ ) = 1022 mm

11. massa poros ( $m_{\text{poros}}$ )

$$m_{\text{poros}} = \frac{\rho_{\text{besi}} \cdot V_{\text{poros}}}{g} = \frac{\rho_{\text{besi}} \times \pi/4 (d_{\text{poros}})^2 \times l_{\text{poros}}}{g}$$

$$m_{\text{poros}} = \frac{7.74 \times 10^4 \text{ N/m}^3 \times \pi/4 (0.025 \text{ m})^2 \times 1.022 \text{ m}}{9.81 \text{ m/dtk}^2} = 3.96 \text{ kg}$$

12. berat penampung

$$W_{\text{poros}} = \rho_{\text{besi}} \cdot V_{\text{poros}} = \rho_{\text{besi}} \times \pi/4 (d_{\text{poros}})^2 \times l_{\text{poros}}$$

$$W_{\text{poros}} = 7.74 \times 10^4 \text{ N/m}^3 \times \pi/4 (0.025 \text{ m})^2 \times 1.022 \text{ m} = 38.829 \text{ N}$$

Jumlah putaran puli besar setiap 1 menit

$$n_2 = \frac{d_1}{d_2} \times n_1 = \frac{0.104 \text{ m}}{0.507 \text{ m}} \times 300 \text{ rpm} = 61.54 \text{ rpm}$$

### Torsi yang dibutuhkan untuk memutar beban

Kecepatan sudut:

$$\omega = \frac{2\pi n_2}{60} = \frac{2\pi \cdot 61.54}{60} = 6.44 \text{ rad/dtk}$$

massa beban total:

$$m_l = m_{\text{beban}} + m_{\text{penampung+poros}} = 65 \text{ kg} + 49.3 \text{ kg} = 114.3 \text{ kg}$$

Kelembaman rotasi beban

$$I = \frac{2MR^2}{3}$$

$$I = \frac{2 \times 114.3 \text{ kg} \times (0.3 \text{ m})^2}{3}$$

$$I = 6.86 \text{ kg} \cdot \text{m}^2$$

Torsi yang dibutuhkan (T)

$$T = I \cdot \ddot{\theta} = I \cdot \frac{d\omega}{dt} = I \cdot \frac{2\pi}{t} \cdot \frac{n}{60}$$

$$T = 6.86 \text{ kg} \cdot \text{m}^2 \times \frac{2\pi}{0.2 \text{ dtk}} \times \frac{61.54 \text{ rpm}}{60 \text{ dtk}}$$

$$T = 221.04 \text{ Nm}$$

<sup>1</sup> Dihitung menggunakan Stop Watch.

## Daya yang dibutuhkan

$$P = \frac{2\pi n T}{60} \text{ (watt)}$$

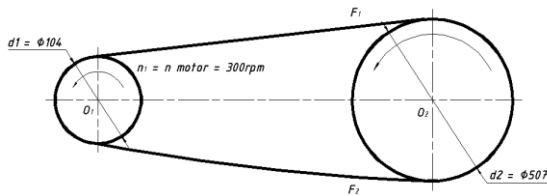
$$P = \frac{2\pi \times 61.54 \text{ rpm} \times 221.04 \text{ Nm}}{60}$$

$$P = 1424.5 \text{ Watt}$$

$$P_{start} = P \times 1.75 \approx 2500 \text{ Watt}$$

## Sabuk V

Diketahui:



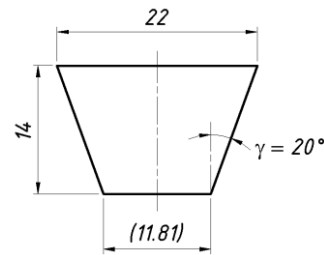
Gambar 4. Jalur sabuk antara puli besar dan puli kecil

1. diameter puli besar ( $d_2$ ) = 0.507 m
2. diameter puli kecil ( $d_1$ ) = 0.104 m
3. putaran motor ( $n_1$ ) = 300 rpm
4. sabuk V tipe C dari bahan karet
5. jarak antar sumbu puli ( $s$ ) = 0.9725 m
6. sudut baji sabuk V ( $\gamma$ ) =  $20^\circ$
7. koefisien gesek antara puli dengan sabuk ( $\mu$ ) = 0.3<sup>2</sup>
8. tegangan tarik sabuk ( $\sigma_{ijin \text{ sabuk}}$ ) =  $2.45 \times 10^6 \text{ N/m}^2$
9. kerapatan bahan karet ( $\rho_{karet}$ ) =  $1.12 \times 10^5 \text{ N/m}^3$
10. frekuensi operasi = 20 jam / hari

## Kecepatan sabuk

$$v = \frac{\pi \times n_{d_2} \times d_2}{60 \frac{\text{dk}}{\text{mnt}}} = \frac{\pi \times 61.54 \text{ rpm} \times 0.507 \text{ m}}{60 \frac{\text{dk}}{\text{mnt}}} = 1.634 \frac{\text{m}}{\text{dk}}$$

## Luas penampang sabuk

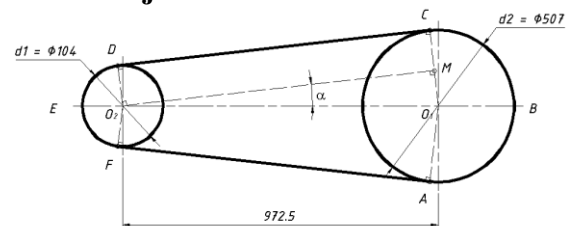


Gambar 5. Penampang sabuk

$$A_{sabuk} = \frac{(22 \text{ mm} + 11.81 \text{ mm})}{2} \times 14 \text{ mm}$$

$$A_{sabuk} = 236.67 \text{ mm}^2 = 2.367 \times 10^{-4} \text{ m}^2$$

## Sudut kerja sabuk



Gambar 6. Sudut kerja sabuk

$$\sin \alpha = \frac{d_2 - d_1}{2s} = \frac{0.507 \text{ m} - 0.104 \text{ m}}{2 \cdot 0.9725 \text{ m}}$$

$$\sin \alpha = 0.2072$$

$$\alpha = 11.96^\circ$$

## Sudut sentuh di puli kecil

$$\theta = 180 - 2\alpha = 180 - 2(11.96^\circ) = 156.08^\circ$$

$$\theta = 2.72 \text{ rad}$$

## Panjang sabuk

$$L_{sabuk} = \frac{\pi}{2}(d_2 + d_1) + 2s + \frac{d_2 - d_1}{4s}$$

$$L_{sabuk} = \frac{\pi}{2}(0.507 \text{ m} + 0.104 \text{ m}) + 2 \times (0.9725 \text{ m}) + \frac{0.507 \text{ m} - 0.104 \text{ m}}{4 \times (0.9725 \text{ m})}$$

$$L_{sabuk} = 0.96 \text{ m} + 1.994 \text{ m} + 0.101 \text{ m} = 3.055 \text{ m}$$

Panjang sabuk yang paling sesuai ialah no 121<sup>3</sup> dengan panjang 3073mm

<sup>2</sup> Koefisien Gesek antara Besi Cor dan Karet; Khurmi, *Machine Design*, (Eurasia Publishing House, Delhi, 1982), tabel 17.2 hlm. 651.

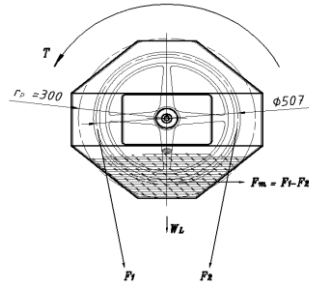
<sup>3</sup> Kiyokatsu Suga, Sularso: *Dasar Perencanaan dan Pemilihan Elemen Mesin*, Pradnya Paramitha, Jakarta, 1987, tabel 5.3, hal 168.

### Berat sebuah sabuk

$$W_{belt} = L_{sabuk} \times A_{sabuk} \times \rho_{karet}$$

$$W_{belt} = 3.055 \text{ m} \times 2.367 \times 10^{-4} \text{ m}^2 \times 1.12 \times 10^5 \text{ N/m}^3$$

$$W_{belt} = 81 \text{ N}$$



Gambar 7. Gaya gaya yang bekerja pada poros dan sabuk

### Gaya tarik ( $F_1$ ) dan Gaya ulur ( $F_2$ ) pada sabuk

$$2.3 \log \frac{F_1}{F_2} = \frac{\mu \theta}{\sin \gamma}$$

$$2.3 \log \frac{F_1}{F_2} = \frac{0.3 \times 2.72}{\sin 20^\circ}$$

$$2.3 \log \frac{F_1}{F_2} = 2.388$$

$$\log \frac{F_1}{F_2} = \frac{2.388}{2.3}$$

$$\log \frac{F_1}{F_2} = 1.038$$

$$\frac{F_1}{F_2} = 10.926 \Rightarrow F_1 = 10.926 F_2$$

$$P = (F_1 - F_2) \times v$$

$$1424.5 \text{ W} = (10.926 F_2 - F_2) \times 1.634 \text{ m/dtk}$$

$$9.926 F_2 = \frac{1424.5 \text{ W}}{1.634 \text{ m/dtk}}$$

$$F_2 = 87.828 \text{ N}$$

$$F_1 = 10.926 F_2 = 10.926 \times 87.828 \text{ N}$$

$$F_1 = 959.62 \text{ N}$$

### Tegangan kerja sabuk

$$\sigma_{sabuk} = \frac{F_1}{A_{sabuk}}$$

$$\sigma_{sabuk} = \frac{959.62 \text{ N}}{2.367 \times 10^{-4} \text{ m}^2}$$

$$\sigma_{sabuk} = 4.054 \times 10^6 \text{ N/m}^2$$

### Jumlah sabuk yang dibutuhkan

$$z = \frac{\sigma_{sabuk}}{\sigma_{ijinsabuk}}$$

$$z = \frac{4.054 \times 10^6 \text{ N/m}^2}{2.4525 \times 10^6 \text{ N/m}^2} = 1.65 \approx 2 \text{ buah}$$

Jadi dibutuhkan 2 buah sabuk tipe C121.

### Poros

diketahui:

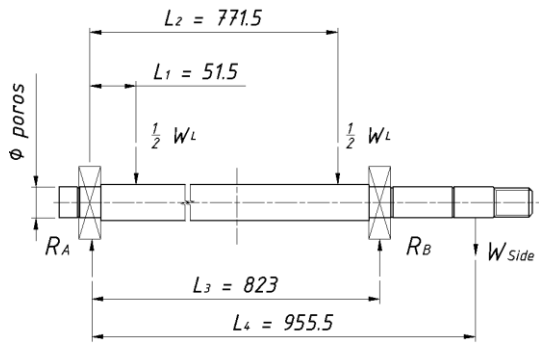
1. berat beban ( $W_L$ ) = berat penampung + berat material  
= 444.6 N + 637 N  
= 1081.6 N
2. berat poros ( $W_{Poros}$ ) = 38.829 N
3. panjang poros ( $l_{poros}$ ) = 1022 mm = 1.022 m
4.  $q = W_{Poros} / l_{poros} = 38 \text{ N/m}$
5. volume bahan puli pengikut ( $V_{puli 2}$ )  
=  $2.103 \times 10^3 \text{ m}^3$

$$W_{puli 2} = \rho_{besi} \cdot V_{puli 2}$$

$$W_{puli 2} = 7.74 \times 10^4 \text{ N/m}^3 \times 2.103 \times 10^{-3} \text{ m}^3 = 162.8 \text{ N}$$

6. berat seluruh sabuk ( $W_{all belt}$ ) = 2 x 81 N = 162 N
7. jumlah gaya gaya yang bekerja di samping sabuk  
( $W_{side}$ ) =  $W_{puli 2} + W_{all belt} + F_1 + F_2$   
= 162.8 N + 162 N + 959.62 N + 87.828 N  
= 1372.248 N
8. batas mulur bahan poros ( $\sigma_{ijin poros}$ ) =  $2.86 \times 10^8 \text{ N/m}^2$
9. modulus young bahan poros ( $E_{poros}$ ) =  $2 \times 10^{11} \text{ N/m}^2$

Berat penampang dan material didistribusikan di dua titik seperti pada gambar 3-6. Beban  $W_L$  dibagi dua pada jarak 720 mm.



Gambar 8. Distribusi gaya pada poros mesin rotating mixer

**k) Reaksi di bearing A dan B**

$$R_B \cdot 0.823 \text{ m} - 540.8 \text{ N} \cdot 0.0515 \text{ m} - 540.8 \text{ N} \cdot 0.7715 \text{ m} \dots$$

$$\dots - 1372.25 \text{ N} \cdot 0.9555 \text{ m} - \left(\frac{1}{2} \cdot 38 \text{ } \frac{\text{N}}{\text{m}} \cdot (1.022 \text{ m})^2\right) = 0$$

$$R_B \cdot 0.823 \text{ m} = 27.851 \text{ Nm} + 417.227 \text{ Nm} + 1311.185 \text{ Nm} + 19.845 \text{ Nm}$$

$$R_B = \frac{1776.108 \text{ Nm}}{0.823 \text{ m}} = 2158.1 \text{ N}$$

$$\sum M_B = 0$$

$$-R_A \cdot L_3 - W_{side} \cdot (L_4 - L_3) + \frac{1}{2} W_L \cdot (L_3 - L_2) + \frac{1}{2} W_L \cdot (L_3 - L_1) + \left(\frac{1}{2} \cdot q \cdot L_{poros}\right) = 0$$

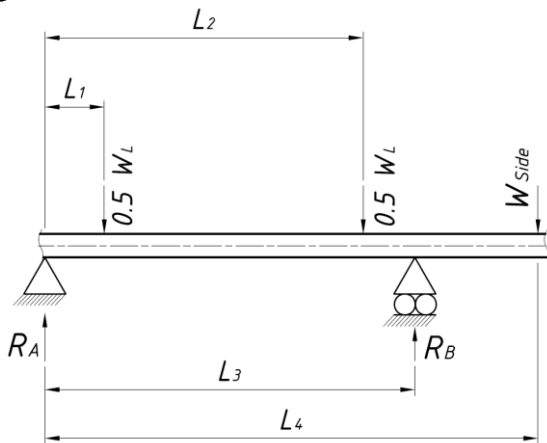
$$-R_A \cdot 0.823 \text{ m} - 1372.25 \text{ N} \cdot 0.1325 \text{ m} + 560.5 \text{ N} \cdot 0.0515 \text{ m} \dots$$

$$\dots + 560.5 \text{ N} \cdot 0.7715 \text{ m} + \left(\frac{1}{2} \cdot 38 \text{ } \frac{\text{N}}{\text{m}} \cdot (1.022 \text{ m})^2\right) = 0$$

$$R_A \cdot 0.823 \text{ m} = -181.823 \text{ Nm} + 27.851 \text{ Nm} + 417.227 \text{ Nm} + 19.845 \text{ Nm}$$

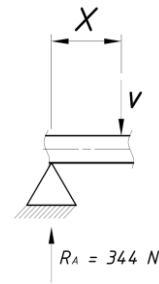
$$R_A = \frac{283.1 \text{ Nm}}{0.823 \text{ m}} = 344 \text{ N}$$

**Distribusi momen lengkung sepanjang poros**



Gambar 9. Distribusi momen lengkung sepanjang poros

untuk  $x < L_1$



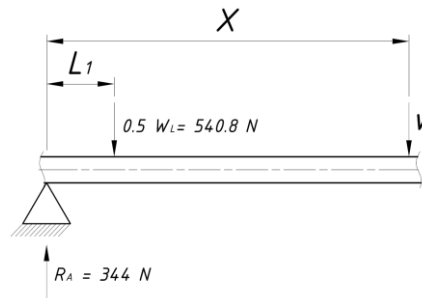
Gambar 10. Distribusi momen lengkung untuk  $x < L_1$

$$\sum M_{(x)} = -R_A \cdot x - \left(\frac{1}{2} \cdot q \cdot x^2\right)$$

$$\sum M = -R_A \cdot L_1 - \left(\frac{1}{2} \cdot q \cdot (L_1)^2\right)$$

$$\lim_{x \rightarrow L_1} \sum M = -344 \text{ N} \cdot 0.0515 \text{ m} - \left(\frac{1}{2} \cdot 38 \text{ } \frac{\text{N}}{\text{m}} \cdot (0.0515 \text{ m})^2\right) = -17.766 \text{ Nm}$$

untuk  $L_1 \leq x < L_2$



Gambar 11. Distribusi momen lengkung untuk  $L_1 \leq x < L_2$

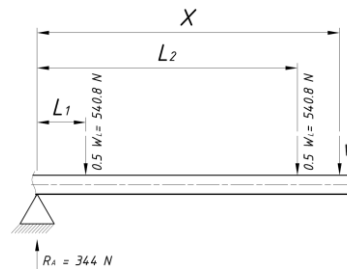
$$\sum M_{(x)} = -R_A \cdot x + 0.5 W_L (x - L_1) - \left(\frac{1}{2} \cdot q \cdot x^2\right)$$

$$\sum M = -R_A \cdot L_2 + 0.5 W_L \cdot (L_2 - L_1) - \left(\frac{1}{2} \cdot q \cdot (L_2)^2\right)$$

$$\lim_{x \rightarrow L_2} \sum M = -344 \text{ N} \cdot 0.7715 \text{ m} + 540.8 \text{ N} \cdot 0.72 \text{ m} - \left(\frac{1}{2} \cdot 38 \text{ } \frac{\text{N}}{\text{m}} \cdot (0.7715 \text{ m})^2\right)$$

$$\lim_{x \rightarrow L_2} \sum M = 112.671 \text{ Nm}$$

untuk  $L_2 \leq x < L_3$



Gambar 12. Distribusi momen lengkung untuk  $L_2 \leq x < L_3$

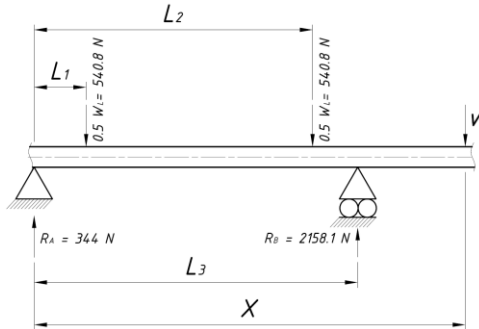
$$\sum M_{(x)} = -R_A \cdot x + 0.5W_L(x-L_1) + 0.5W_L(x-L_2) - \left(\frac{1}{2} \cdot q \cdot x^2\right)$$

$$\sum_{\lim \rightarrow L_3} M = -R_A \cdot L_3 + 0.5W_L \cdot (L_3 - L_1) + 0.5W_L \cdot (L_3 - L_2) - \left(\frac{1}{2} \cdot q \cdot (L_3)^2\right)$$

$$\sum_{\lim \rightarrow L_3} M = -344 \text{ N} \cdot 0.823 \text{ m} + 540.8 \text{ N} \cdot 0.7715 \text{ m} \dots$$

$$\dots + 540.8 \text{ N} \cdot 0.0515 \text{ m} - \left(\frac{1}{2} \cdot 38 \frac{\text{N}}{\text{m}} \cdot (0.823 \text{ m})^2\right) = 149.097 \text{ Nm}$$

untuk  $L_3 \leq x < L_4$



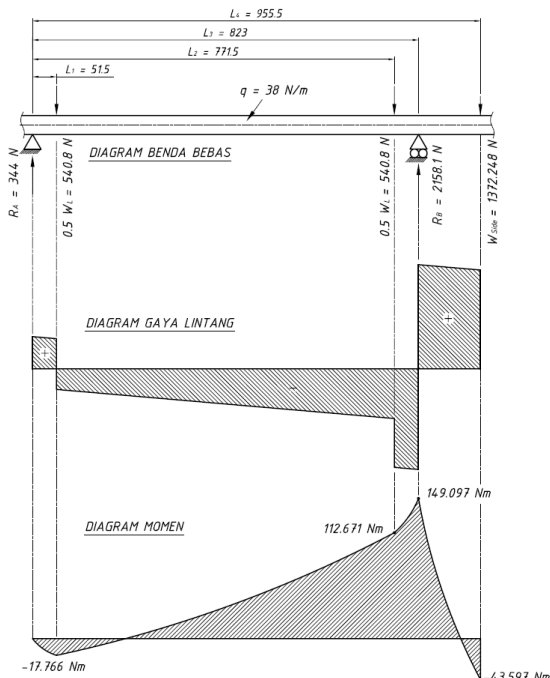
Gambar 13 . Distribusi momen lengkung untuk  $L_3 \leq x < L_4$

$$\sum M_{(x)} = -R_A \cdot x + 0.5W_L(x-L_1) + 0.5W_L(x-L_2) - R_B \cdot (x-L_3) - \left(\frac{1}{2} \cdot q \cdot x^2\right)$$

$$\sum_{\lim \rightarrow L_4} M = -R_A \cdot L_4 + 0.5W_L \cdot (L_4 - L_1) + 0.5W_L \cdot (L_4 - L_2) - R_B \cdot (L_4 - L_3) - \left(\frac{1}{2} \cdot q \cdot (L_4)^2\right)$$

$$\sum_{\lim \rightarrow L_4} M = -344 \text{ N} \cdot 0.9555 \text{ m} + 540.8 \text{ N} \cdot 0.904 \text{ m} + 540.8 \text{ N} \cdot 0.184 \text{ m} \dots$$

$$\dots - 2158.1 \text{ N} \cdot 0.1325 \text{ m} - \left(\frac{1}{2} \cdot 38 \frac{\text{N}}{\text{m}} \cdot (0.9555 \text{ m})^2\right) = -43.597 \text{ Nm}$$



Gambar 14. Diagram benda bebas, gaya lintang, dan momen

## Diameter poros

untuk beban dengan massa 65kg, diameter poros minimum yang dibutuhkan adalah:

- dicari berdasar momen puntir:

$$d_{\text{poros}} = \sqrt[3]{\frac{16T}{\sigma \cdot \pi}} = \sqrt[3]{\frac{16 \cdot 221.04 \text{ Nm}}{2.86 \times 10^8 \frac{\text{N}}{\text{m}^2} \cdot \pi}} = 0.016 \text{ m} \approx 20 \text{ mm}$$

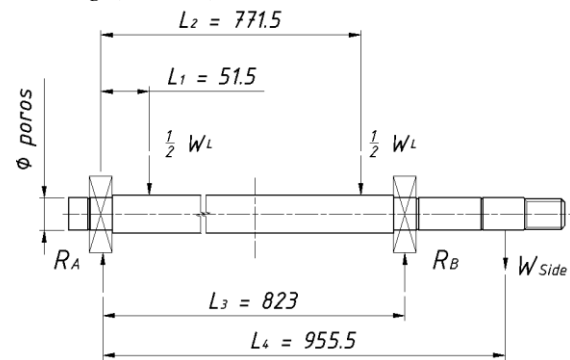
- dicari berdasar momen lengkung:

$$d_{\text{poros}} = \sqrt[3]{\frac{32M}{\sigma \cdot \pi}} = \sqrt[3]{\frac{32 \cdot 181.823 \text{ Nm}}{2.86 \times 10^8 \frac{\text{N}}{\text{m}^2} \cdot \pi}} = 0.018639 \text{ m} \approx 20 \text{ mm}$$

antara dua persamaan diatas dapat ditetapkan 20 mm sebagai diameter poros.

## Bearing

Beban yang bekerja pada bearing adalah sama dengan reaksi A dan B pada poros. Reaksi B lebih besar dibandingkan reaksi A, karena itu perhitungan bearing menggunakan acuan reaksi B sebagai beban yang bekerja pada bearing ( $R_B = W_R$ ).



Gambar 15. Skema Posisi Bearing

diketahui:

- beban radial bearing ( $W_R$ ) = 2158.1 N
- beban aksial bearing ( $W_T$ ) = 0 N
- diameter poros ( $d_{\text{poros}}$ ) = 0.02m
- untuk ( $d_{\text{poros}}$ ) = 0.02m digunakan bearing dengan seri 6204
- beban dinamis dasar ( $C$ ) = 9810 N<sup>4</sup>
- faktor radial ( $X_R$ ) = 0.6<sup>5</sup>
- faktor aksial ( $Y_T$ ) = 0.5<sup>6</sup>
- faktor kerja ( $K_s$ ) = 2<sup>7</sup>
- faktor umur ( $k$ ) = 3

<sup>4</sup> Khurmi, *Machine Design*, (Eurasia Publishing House, Delhi, 1982), tabel 22.8 hlm. 971.

<sup>5</sup> Khurmi, *Machine Design*, (Eurasia Publishing House, Delhi, 1982), tabel 22.5 hlm. 967.

<sup>6</sup> Khurmi, *Machine Design*, (Eurasia Publishing House, Delhi, 1982), tabel 22.5 hlm. 967.

<sup>7</sup> Khurmi, *Machine Design*, (Eurasia Publishing House, Delhi, 1982), hlm. 966.

**Beban ekuivalen**

$$W_e = ((X_R \cdot W_R) + (Y_T \cdot W_T)) \cdot K_s$$

$$W_e = ((0.6 \times 2158.1 \text{ N}) + (0.5 \times 0)) \times 2$$

$$W_e = 2589.72 \text{ N}$$

**Umur kerja bearing**

- Dalam satuan putaran

$$L = \left( \frac{C}{W_e} \right)^k \times 10^6 \text{ (rev)}$$

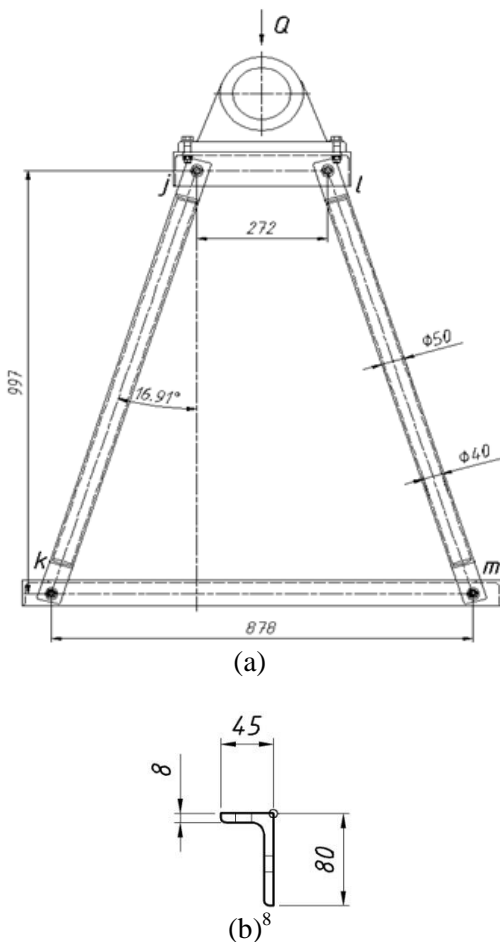
$$L = \left( \frac{9810 \text{ N}}{2589.72 \text{ N}} \right)^3 \times 10^6 \text{ (rev)}$$

$$L = 5.43 \times 10^7 \text{ rev}$$

- Dalam satuan jam kerja

$$L_H = \frac{L}{60 \cdot n_2} = \frac{5.43 \times 10^7 \text{ rev}}{60 \cdot 61.54 \text{ rpm}} = 14721 \text{ jam}$$

**Balok Penyangga dan Batang Rangka**



Gambar16. (a) Bearing holder, (b) Penampang balok penyangga

<sup>8</sup> Penyangga dari alat ini adalah baja profil L 80x45x8 yang selanjutnya disebut balok.

**Diketahui:**

1. beban yang bekerja pada balok penyangga adalah beban terbagi rata
2. beban radial bearing ( $W_R$ ) = 2158.1 N
3. berat pemegang bearing ( $W_{bearingholder}$ ) = 74.235 N
4. berat bearing ( $W_{bearing}$ ) = 8.8 N
5. panjang balok ( $L_{balok}$ ) = 0.272 m
6. modulus young bahan balok ( $E_{balok}$ ) =  $2 \times 10^{11} \text{ N/m}^2$
7. berat balok ( $W_{balok}$ ) = 26.295N
8. jumlah balok ( $z_{balok}$ ) = 6
9. Ø mayor batang ( $d_2$ ) = Ø50mm = Ø0.05m
10. Ø minor batang ( $d_1$ ) = Ø40mm = Ø0.04m
11. batas mulur bahan batang ( $\sigma_{ijin \text{ batang}}$ ) =  $1.78 \times 10^8 \text{ N/m}^2$
12. modulus young bahan batang ( $E_{batang}$ ) =  $2 \times 10^{11} \text{ N/m}^2$

**Beban pada balok penyangga**

$$Q = W_R + W_{bearingholder} + W_{bearing}$$

$$Q = 2158.1 \text{ N} + 74.235 \text{ N} + 8.8 \text{ N}$$

$$Q = 2241.135 \text{ N}$$

$$q = Q / L_{balok}$$

$$q = 2241.135 \text{ N} / 0.272 \text{ m} = 8239.467 \text{ N/m}$$

N/m

**Beban pada batang rangka**

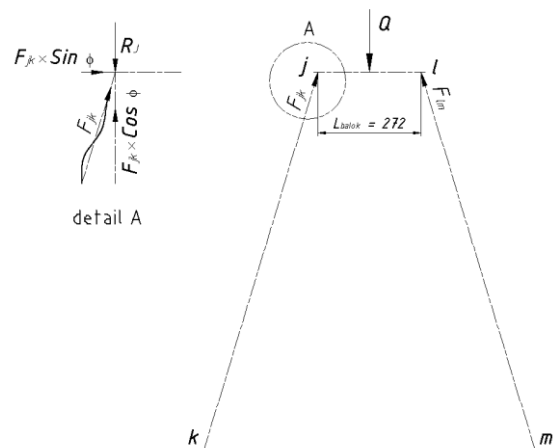
$$W_{batang} = Q + (W_{balok} \times z_{balok})$$

$$W_{batang} = 2241.135 \text{ N} + (26.295 \text{ N} \times 6) = 2398.9 \text{ N}$$

$$q_{balok} = W_{batang} / L_{balok}$$

$$q_{balok} = 2398.9 \text{ N} / 0.272 \text{ m} = 8819.5 \text{ N/m}$$

$$q_{balok} = 2398.9 \text{ N} / 0.272 \text{ m} = 8819.5 \text{ N/m}$$



Gambar 17. Skema gaya yang bekerja pada titik simpul J dan L



### Sudut batang

$$\tan \phi = \frac{\left( \frac{(0.878m - 0.272m)}{2} \right)}{0.997m} = 0.304$$

$$\phi = 16.905^\circ$$

### Reaksi di titik J dan L

$$\sum M_J = 0$$

$$-R_L \cdot L_{balok} + \frac{1}{2} \cdot L_{balok} \cdot q \cdot L_{balok} = 0 \quad \therefore R_L = F_{lm} \times \cos \phi$$

$$F_{lm} \cdot \cos \phi \cdot L_{balok} = \frac{1}{2} \cdot L_{balok} \cdot q \cdot L_{balok}$$

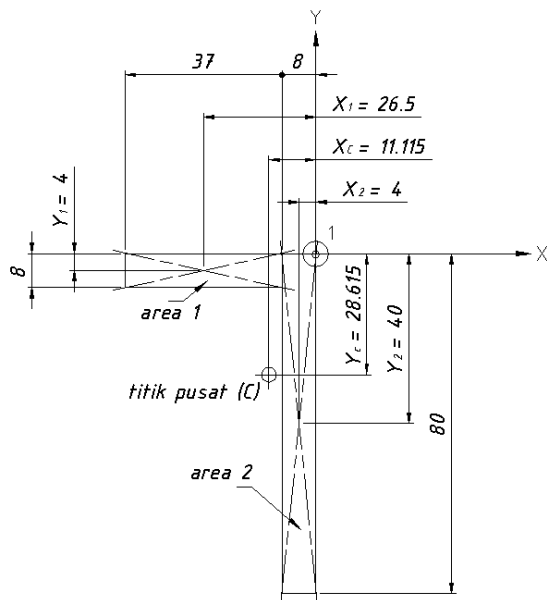
$$F_{lm} \cdot \cos \phi = \frac{1}{2} \cdot q \cdot L_{balok}$$

$$F_{lm} \cdot \cos \phi = R_L = \frac{1}{2} \cdot 8239.467 \text{ N/m} \cdot 0.272 \text{ m} = 1120.568 \text{ N}$$

$$F_{lm} = \frac{R_L}{\cos \phi} = \frac{1120.568 \text{ N}}{\cos 16.905^\circ} = 1171.176 \text{ N}$$

$$F_{lm} = F_{jk} = 1171.176 \text{ N}$$

### j). Momen kelembaman balok (profil L)



Gambar 18. Titik pusat balok

$$A_1 = 37 \text{ mm} \times 8 \text{ mm} = 296 \text{ mm}^2$$

$$A_2 = 80 \text{ mm} \times 8 \text{ mm} = 640 \text{ mm}^2$$

$$x_1 = -26.5 \text{ mm}$$

$$x_2 = -4 \text{ mm}$$

$$y_1 = -4 \text{ mm}$$

$$y_2 = -40 \text{ mm}$$

Titik pusat balok

$$x_c = \frac{A_1 \cdot x_1 + A_2 \cdot x_2}{A_1 + A_2}$$

$$x_c = \frac{(296 \times -26.5) + (640 \times -4)}{296 + 640}$$

$$x_c = -11.115 \text{ mm}$$

$$y_c = \frac{A_1 \cdot y_1 + A_2 \cdot y_2}{A_1 + A_2}$$

$$y_c = \frac{(296 \times -4) + (640 \times -40)}{296 + 640}$$

$$y_c = -28.615 \text{ mm}$$

Titik pusat berada pada (-11.115, -28.615)

Momen kelembaman balok penyangga tersebut (dengan menyederhanakan bentuk penampang balok) adalah:

$$I_{x_1} = \frac{1}{2}bh^3 + A_1(y_c - y_1)^2$$

$$I_{x_1} = \frac{1}{2} \cdot 37 \text{ mm} \cdot (8 \text{ mm})^3 + 296 \text{ mm}^2 \cdot (-28.615 \text{ mm} - (-4 \text{ mm}))^2$$

$$I_{x_1} = 1578.67 \text{ mm}^4 + 179345.87 \text{ mm}^4$$

$$I_{x_1} = 180924.54 \text{ mm}^4$$

$$I_{x_2} = \frac{1}{2}bh^3 + A_2(y_2 - y_c)^2$$

$$I_{x_2} = \frac{1}{2} \cdot 8 \text{ mm} \cdot (80 \text{ mm})^3 + 296 \text{ mm}^2 \cdot (-40 \text{ mm} - (-28.615 \text{ mm}))^2$$

$$I_{x_2} = 341333.33 \text{ mm}^4 + 38366.99 \text{ mm}^4$$

$$I_{x_2} = 379700.33 \text{ mm}^4$$

$$I_x = I_{x_1} + I_{x_2}$$

$$I_x = 180924.54 \text{ mm}^4 + 379700.33 \text{ mm}^4$$

$$I_x = 560624.87 \text{ mm}^4$$

$$I_x = 5.606 \times 10^{-7} \text{ m}^4$$

### t). Momen di titik J, L dan ditengah balok ( $L_{balok}/2$ )

$$M_J = M_L$$

$$M_J = \frac{1}{2}q \cdot L_{balok}^2$$

$$M_J = \frac{1}{2} \cdot 8239.467 \text{ N/m} \cdot (0.272 \text{ m})^2$$

$$M_J = M_L = 50.8 \text{ Nm}$$

$$M_{(L/2)} = -\frac{1}{24}q \cdot L_{balok}^2$$

$$M_{(L/2)} = -\frac{1}{24} \cdot 8239.467 \text{ N/m} \cdot (0.272 \text{ m})^2$$

$$M_{(L/2)} = -25.4 \text{ Nm}$$

### Sudut defleksi balok

$$\theta = \frac{1}{24EI} q \cdot L_{balok}^3 \text{ (rad)}$$

$$\theta = \frac{8239.467 \text{ N/m} \cdot (0.272 \text{ m})^3}{24 \times 2 \times 10^{11} \text{ N/m}^2 \times 5.606 \times 10^{-7} \text{ m}^4}$$

$$\theta = 6.16 \times 10^{-5} \text{ rad} = 0.000386^\circ$$

### Defleksi balok

$$y_{balok} = -\frac{1}{384EI} q \cdot L_{balok}^4$$

$$y_{balok} = -\frac{8239.467 \frac{N}{m} \cdot (0.272m)^4}{384 \times 2 \times 10^{11} \frac{N}{m^2} \times 5.606 \times 10^{-7} m^4}$$

$$y_{balok} = -1.045 \times 10^{-6} m = -1.045 \mu m$$

### Luas potongan batang

$$A_{batang} = \frac{\pi}{4} (d_2 - d_1)^2$$

$$A_{batang} = \frac{\pi}{4} (0.05 m - 0.04 m)^2 = 7.854 \times 10^{-5} m^2$$

### Tegangan batang

$$\sigma_{jk} = \frac{F_{jk}}{A_{batang}}$$

$$\sigma_{jk} = \frac{1171.176 N}{7.854 \times 10^{-5} m^2} = 1.491 \times 10^7 \frac{N}{m^2}$$

karena  $\sigma_{ijinbatang} > \sigma_{jk}$  maka batang tersebut aman.

### Puli

diketahui:

1. diameter puli besar ( $d_2$ ) = 0,507 m
2. diameter puli kecil ( $d_1$ ) = 0.104 m
3. volume bahan puli pengikut ( $V_{puli 1}$ ) =  $2.85 \times 10^{-4} m^3$   
 $W_{puli 1} = \rho_{besi} \cdot V_{puli 1} = 7.74 \times 10^4 \frac{N}{m^3} \times 2.85 \times 10^{-4} m^3 = 22.05 N$
4. volume bahan puli pengikut ( $V_{puli 2}$ ) =  $2.103 \times 10^{-3} m^3$   
 $W_{puli 2} = \rho_{besi} \cdot V_{puli 2} = 7.74 \times 10^4 \frac{N}{m^3} \times 2.103 \times 10^{-3} m^3 = 162.8 N$
5. jumlah lengan puli besar = 4
6. rasio ukuran  $\emptyset$  mayor (a) dan  $\emptyset$  minor (b) = 2
7. batas mulur bahan puli ( $\sigma_{ijin puli}$ ) =  $1.78 \times 10^8 \frac{N}{m^2}$
8. Kecepatan rim

$$v = \frac{\pi d_2 n}{60 \frac{dtk}{mnt}}$$

$$v = \frac{\pi \times 0.507 m \times 61.54 rpm}{60 \frac{dtk}{mnt}}$$

$$v = 1.634 \frac{m}{dtk}$$

Tegangan sentrifugal yang bekerja pada rim puli besar ( $\sigma_s$ ) adalah:

$$\sigma_s = \frac{\rho_{besi} v^2}{g}$$

$$\sigma_s = \frac{7.74 \times 10^4 \frac{N}{m^3} \times (1.634 \frac{m}{dtk})^2}{9.806 \frac{m}{dtk^2}}$$

$$\sigma_s = 2.11 \times 10^4 \frac{N}{m^2}$$

karena  $\sigma_{ijin puli} > \sigma_s$  maka puli tersebut aman.

Momen yang bekerja pada puli besar (M) adalah:

$$M = \frac{2T}{z} = \frac{2 \times 221.04 Nm}{4} = 110.52 Nm$$

Ukuran  $\emptyset$  minor (b) dari penampang ellips

$$\sigma_{ijin puli} = \frac{M}{Z}$$

$$\therefore Z = \frac{\pi}{32} b a^2 = \frac{\pi}{32} b (2b)^2 = \frac{\pi}{8} b^3$$

$$\sigma_{ijin puli} = \frac{M}{\frac{\pi}{8} b^3}$$

$$b^3 = \frac{M}{\frac{\pi}{8} \times \sigma_{ijin puli}}$$

$$b = \sqrt[3]{\frac{M}{\frac{\pi}{8} \times \sigma_{ijin puli}}}$$

$$b = \sqrt[3]{\frac{110.52 Nm}{\frac{\pi}{8} \times 1.78 \times 10^8 \frac{N}{m^2}}}$$

$$b = \sqrt[3]{\frac{110.52 Nm}{\frac{\pi}{8} \times 1.78 \times 10^8 \frac{N}{m^2}}}$$

$$b = 1.16 \times 10^{-2} m = 11.6 mm$$

Ukuran  $\emptyset$  mayor (a) dari penampang ellips

$$a = 2b$$

$$a = 2 \times 11.6 mm$$

$$a = 23.2 mm$$

## Baut

diketahui:

1. gaya batang ( $F_{jk}$ ) = 1118.35 N
2. sambungan menggunakan baut M14
3. diameter minor baut M14 ( $d_{\text{minor}}$ ) = 11.546mm =  $1.15 \times 10^{-2} m$
4. tegangan geser yang diijinkan ( $\tau_{\text{ijin baut}}$ ) =  $8.38 \times 10^8 N/m^2$

## luas penampang baut

$$A_{\text{baut}} = \frac{\pi}{4} d_{\text{minor}}^2$$

$$A_{\text{baut}} = \frac{\pi}{4} (1.15 \times 10^{-2} m)^2 = 1.04 \times 10^{-4} m^2$$

## Tegangan geser yang bekerja pada baut

$$\tau = \frac{F_{jk}}{A_{\text{baut}}}$$

$$\tau = \frac{1118.35 N}{1.04 \times 10^{-4} m^2} = 1.075 \times 10^7 N/m^2$$

karena  $\tau_{\text{ijin baut}} > \tau$ , maka baut tersebut aman.

## Kesimpulan

Hasil perhitungan menunjukkan kemungkinan peningkatan kapasitas produksi dari alat *rotating mixer* sebesar 30% dari 50kg / 3 menit menjadi 65kg / 3 menit. Peningkatan kapasitas produksi tersebut dapat diwujudkan dengan mengganti beberapa komponen pada alat tersebut sesuai dengan hasil perhitungan sebagai berikut

No	Komponen	sebelum modifikasi		
		Ukuran	Jumlah	Catatan
1	Motor	2000 VA	1	
2	Sabuk	A 121	3	
3	Poros	dia 17	1	
4	Bearing	6203	2	
5	Batang Rangka	Profil L 80x45x8	6	
6	Balok Penyangga	Profil O D50 ; d40	4	
7	Puli Penggerak	a = 6; b = 12	1	puli 6 palang
8	Baut	M14		

No	Komponen	sesudah modifikasi		
		Ukuran	Jumlah	Catatan
1	Motor	2500 VA	1	
2	Sabuk	C 121	2	
3	Poros	dia 20	1	
4	Bearing	6204	2	
5	Batang Rangka	Profil L 80x45x8	6	
6	Balok Penyangga	Profil O D50 ; d40	4	
7	Puli Penggerak	a = 11.6; b = 23.2	1	puli 4 palang
8	Baut	M14		

## Daftar Pustaka

1. Agustinus, Supriyono, *Rangka Batang*, ATMI, Solo, 1981
2. Au, Tung, *Elementary Structural Mechanics*, Prentice Hall of India, New Delhi, 1965
3. Egor. P. Popov, *Mechanics*, Erlangga, Jakarta, Cetakan ke-7, 1996.
4. Halliday, Resnick, *Physics*, Erlangga, Jakarta, 1998.
5. Khurmi, *Machine Design*, Eurasia Publishing House, Delhi, 1982.
6. Kiyokatsu Suga, Sularso, *Dasar Perencanaan dan Pemilihan Elemen Mesin*, Pradnya Paramitha, Jakarta, 1987.
7. \_\_\_\_\_, *Standard Component for Plastic Mold*, Tokyo, 2003.
8. \_\_\_\_\_, *Tabel Elemen Mesin*, ATMI, Solo, 1995