

## DESAIN SPESIFIKASI GEOMETRIK CETAKAN EMPING ALAT PRESS BUAH MELINJO MENGGUNAKAN TEKNOLOGI *COMPRESSED AIR* DENGAN TEKANAN MAX 4 BAR

Assifa Yuichiro Tihara<sup>1\*)</sup>, Sumadi<sup>1)</sup> Budi Hartono<sup>1)</sup>

<sup>1</sup>Fakultas Teknik dan Sains, Universitas Ibn Khaldun Bogor

\*assifa.yui@gmail.com

### ABSTRAK

Emping yang bermutu tinggi adalah emping yang memiliki diameter seragam. Tujuan dari penelitian ini adalah mendapatkan desain cetakan emping untuk diameter 40mm, mendapatkan emping dengan diameter yang seragam, dan mendapatkan konstruksi cetakan yang kuat. Melinjo Kualitas emping melinjo sangat ditentukan oleh kualitas biji melinjo. Biji melinjo yang bermutu baik adalah biji melinjo yang berukuran besar dan tua. Biji melinjo yang sudah benar-benar tua mengandung sedikit air sehingga bila diolah menjadi emping tidak akan mengalami banyak penyusutan berat. Biji melinjo yang sudah tua dapat diidentifikasi dengan kulit luar berwarna merah, biji melinjo disangrai menggunakan mesin sangrai rotari dengan lama penyangraian 15 menit, selanjutnya biji melinjo dikupas kulit luarnya dalam keadaan panas menggunakan palu dan dibersihkan kulit arinya setelah itu biji melinjo dipress. Melinjo dipipihkan menggunakan mesin press pneumatik dan cetakan yang terbuat dari material *stainless steel* 304. Diameter emping diukur menggunakan mistar ingsut dengan sampel sebanyak 10 buah. Cetakan ini mampu menghasilkan emping dengan diameter yang seragam diameter terkecil, rata-rata, dan terbesar adalah 40, 41, dan 42. Tegangan yang terjadi pada cetakan sebesar 1 MPa ini lebih kecil dari nilai tegangan material SS304 yaitu sebesar 225MPa dapat dikatakan konstruksi aman.

**Kata kunci :** *Cetakan, Desain, Emping, Melinjo, Pneumatik.*

### ABSTRACT

*High-quality chips melinjo are chips that have a uniform diameter. The purpose of this study was to obtain a design of concrete chips for a diameter of 40mm, to obtain chips with a uniform diameter, and to obtain a strong concrete construction. Melinjo The quality of melinjo chips is largely determined by the quality of the melinjo seeds. Good quality melinjo seeds are large and old melinjo seeds. Melinjo seeds that are really old old contain very little water so that when processed into emping, they will not experience many heavy experiences. The old melinjo seeds can be identified by the red skin, the melinjo seeds are roasted using a rotary roaster machine with a roasting time of 15 minutes, then the melinjo seeds are peeled off while hot using a hammer and the epidermis is cleaned after that the melinjo seeds are pressed. Melinjo was flattened using a pneumatic press machine and concrete made of stainless steel 304. The emping diameter was sized using a slide rule with 10 samples. This mold is capable of producing chips with uniform diameters, the smallest, average, and largest diameters are 40, 41, and 42. The connection that occurs in 1 MPa of concrete is smaller than the stress value of SS304 material, which is 225MPa, which can be said to be a safe construction.*

**Keywords:** *Design, Emping, Mold, Melinjo, Pneumatic.*

## 1. PENDAHULUAN

Mutu emping tidak hanya dari rasa, warna, dan tidak terdapat kulit ari dan benda asing yang menempel saja. Tapi juga memiliki bentuk dengan diameter yang seragam. Untuk itu, Emping harus dibuat menggunakan cetakan agar memiliki bentuk yang seragam sehingga memiliki mutu yang tinggi. Tujuan dari penelitian ini adalah mendapatkan desain cetakan

emping untuk diameter 40mm dengan toleransi sebesar  $40_0^{+2}$  mm, mendapatkan emping dengan diameter yang seragam, dan mendapatkan konstruksi cetakan yang kuat.

## 2. METODE

### 2.1 Mendesain Mesin Press.

Mendesain Mesin press melinjo menggunakan sistem pneumatik.

Berikut adalah bagian bagian mesin press dan spesifikasinya :

1. Pneumatik

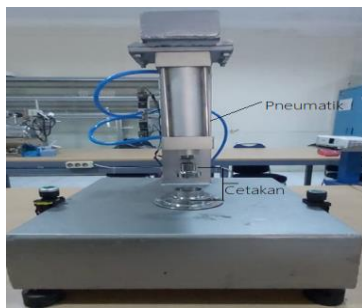
Model pneumatik yang digunakan adalah TGC 63 x100 S.

2. Kompresor

Kompresor yang digunakan menggunakan penggerak listrik dengan daya 2 hp kapasitas 8 liter dan tekanan maksimum sebesar 8 bar.

3. Cetakan

Cetakan berfungsi untuk mencetak emping.



Gambar 1 Alat Press

2.2 Desain Cetakan

Cetakan yang dirancang harus mampu mencetak emping dengan diameter 40 mm dan mampu menahan tegangan yang diberikan oleh pneumatik.

2.3 Manufaktur

Proses manufaktur mesin press dikerjakan di CV. Fadhel Teknik Jl. Raya Taman Pagelaran No.32, Padasuka, Ciomas, Bogor, Jawa Barat 16119.

2.3 Pengujian

Pengujian dilakukan di Laboratorium Mekanika Struktur Fakultas Teknik Universitas Ibnu khaldun Bogor. Biji melinjo yang digunakan adalah biji yang sudah tua ditandai dengan kulit luar berwarna merah. Pengujian diawali dengan mengupas kulit luar melinjo dan menyangrai melinjo menggunakan mesin sangrai dengan sistem rotary selama 15 menit. Setelah dipanaskan melinjo dikupas kulit kerasnya dalam keadaan masih panas menggunakan palu dan membersihkannya dari kulit ari. Setelah itu melinjo diletakan pada cetakan lalu dipress hingga membentuk diameter yang diinginkan.

2.4 Hasil

Percobaan dilakukan sebanyak 10 kali dan diambil 10 sampel.

2.5 Analisa dan Pembahasan

Menganalisa hasil emping mengukur diameter dan tebal hasil emping menggunakan mistar insut.

3. HASIL DAN PEMBAHASAN

3.1 Gambar Mesin Press

Gambar 1 Mesin Press

Berikut adalah bagian bagian mesin press dan spesifikasinya :

1. Pneumatik

Model pneumatik yang digunakan adalah TGC 63 x100 S.

2. Kompresor

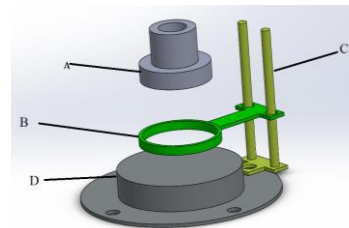
Kompresor yang digunakan menggunakan penggerak listrik dengan daya 2 hp kapasitas 8 liter dan tekanan maksimum sebesar 8 bar.

3. Cetakan

Cetakan berfungsi untuk mencetak emping.

3.2 Desain Cetakan

Rancangan dan bagian – bagian yang ada pada cetakan hasil perancangan cetakan dapat dilihat pada gambar 2.



Gambar 2 Cetakan Emping

A. Upper Dies

Upper dies berfungsi untuk memipihkan biji melinjo.

B. Slider

Slider berfungsi untuk membuat diameter melinjo agar tidak melebihi yang diinginkan.

C. Pillar

Pillar berfungsi sebagai lintasan untuk slider.

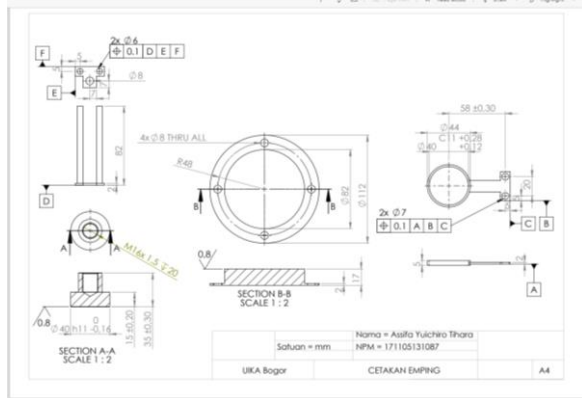
D. Bottom Dies

Bottom dies berfungsi sebagai tempat biji melinjo ditaruh untuk dipipihkan.

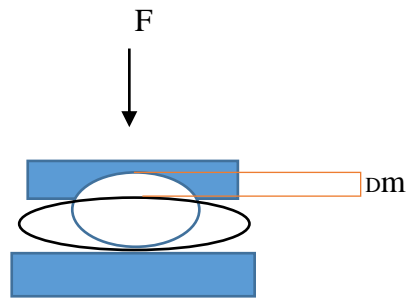
Material yang digunakan pada seluruh bagian cetakan adalah SS304. Digunakan karena kebanyakan peralatan produksi makanan menggunakan material ini. SS304 dikenal

memiliki ketahanan terhadap korosi yang baik, memiliki tingkat kekerasan yang cukup tinggi, tahan terhadap beban impact mudah dibersihkan dan tahan terhadap zat asam yang terdapat pada produk pembersih. Untuk tingkat kekasaran yang digunakan sesuai standar EHEDG adalah 8 mikro-m.

Dibawah ini adalah spesifikasi cetakan



Gambar 3 Spesifikasi Cetakan



Gambar 4 Pembebanan pada Biji

Pada penelitian ini digunakan piston pneumatik dengan ukuran 63mm maka tekanan yang dibutuhkan :

$$P = F / \left( \frac{\pi}{4} \times D^2 \right)$$

$$P = 419.67N / \left( \frac{\pi}{4} \times (63mm)^2 \right)$$

$$P = 419.67N / \left( \frac{\pi}{4} \times (6.3cm)^2 \right)$$

$$P = 0,1346MPa = 1.346 Bar$$

### 3.3 Analisa Gaya yang Dibutuhkan

Kekerasan diukur menggunakan instron tipe 1140 food tester.

Tabel 1. Kekerasan Melinjo Kupas

Minggu ke-1	Kontrol (kg/mm)	Gamping 20% (kg/mm)
0	6,650	6.320
1	5.450	5.900
2	6.700	5.535
3	6.000	5,800
4	5.347	7,150
Rata-rata	6.03	6.14

Sumber: Setya Aditama (1995)

Kekerasan kg/mm adalah gaya ruptur dibagi dengan deformasi material. Jika ketebalan emping yang diinginkan adalah 1.5 mm dan rata-rata adalah 8.63 mm berarti deformasi (Dm) yang diinginkan adalah 8.63-1.5 mm. = 7,13 mm.



$$Q = \frac{Fr}{Dm}$$

$$Fr = 6.03 \text{ kg/mm} \times 7.13 \text{ mm} \times 9.81 \text{ m/s}^2$$

$$Fr = 419.67 \text{ N}$$

Dibawah ini adalah hasil pengujian emping dengan mesin press sistem pneumatik dan cetakan yang dibuat tabel 1.

Tabel 2. Hasil Pengujian

	D (mm)	T (mm)
1	42	1.52
2	41,5	1.5
3	41.5	1.58
4	42	1.62
5	40.5	1.65
6	40.5	1.61
7	41	1.55
8	40.5	1.70
9	40	1.67
10	41	1.57
Avg	41	15.97

Dari tabel dapat di simpulkan bahwa diameter minimal emping, rata-rata, dan maksimal adalah 40, 41, 42. Nilai ini termasuk kedalam toleransi yang ditetapkan. Sehingga hasil emping dapat dikatakan memiliki diameter yang seragam.

Gambar 5 Hasil Emping

**3.4 Analisa Tegangan dan Regangan yang Terjadi pada Mold**

Mold akan mengalami tegangan saat proses penekanan berlangsung. Berikut perhitungan tegangan tekan yang terjadi pada mold.

Keterangan :

$$\sigma = F / A \dots\dots\dots(1)$$

$\sigma$  = Tegangan Pembentukan pada suatu luasan (MPa)

F = Gaya yang diberikan (N)

A = Luas yang diberi tekanan (mm<sup>2</sup>)

**1. Tegangan yang Terjadi pada Mold**

Tegangan yang terjadi pada cetakan dengan bahan *Stainless Steel 304* pada tekanan udara 4 bar.

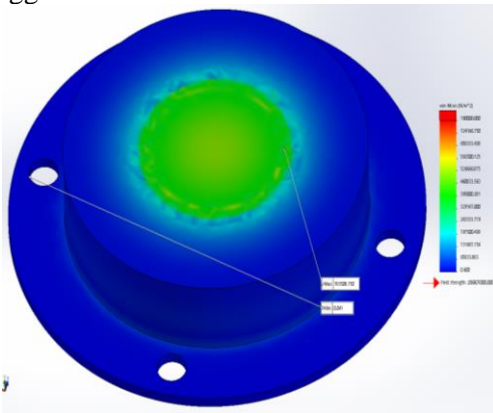
$$\sigma = F / A \dots\dots\dots(1)$$

$$= 1247 \text{ N} / (0,785 \times (40 \text{ mm})^2)$$

$$= 1 \text{ MPa}$$

$\sigma_{y \text{ ss304}} = 205 \text{ MPa}$   $\sigma < \sigma_y$  dapat dikatakan aman.

Simulasi tegangan cetakan bawah menggunakan software solidworks.

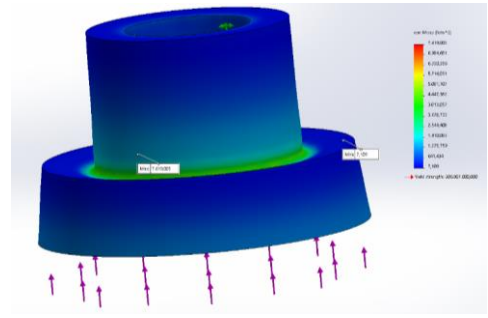


Gambar 6 Simulasi Tegangan Cetakan Bawah

Dari hasil analisa simulasi tegangan von mises pada bagian cetakan bawah. menggunakan tipe meshing fine yang tersedia di option pemilihan mesh pada software solidwork. Didapatkan nilai besar tegangan von mises minimum hingga tegangan von mises maksimum. Dari hasil simulasi tegangan von mises minimum dari part cetakan bawah yang di tunjukkan dengan bagian berwarna biru dengan besar tegangan minimum 0,041 N/m<sup>2</sup> . Sedangkan besar tegangan von mises maksimum yang terjadi pada bagian cetakan

bawah yang ditunjukkan dengan bagian part berwarna merah dengan besar tegangan von mises maksimum yang terjadi adalah 783508 N/m<sup>2</sup> .Besar tegangan von mises yang terjadi masih lebih kecil dari tegangan ijin material AISI 304 sebesar 206.000.000 N/m<sup>2</sup>.

Simulasi tegangan pada upper mold menggunakan software solidworks



Gambar 7 Simulasi Tegangan Upper Mold

Dari hasil analisa simulasi tegangan von mises pada bagian Upper mold . Dengan kerapatan mesh yang sama dari part yang lain yaitu dengan menggunakan tipe *meshing fine* yang tersedia di option pemilihan mesh pada *software solidwork*. Didapatkan nilai besar tegangan von mises minimum hingga tegangan von mises maksimum. Dari hasil simulasi tegangan von mises minimum dari part *upper mold* yang di tunjukkan dengan bagian berwarna biru dengan besar tegangan minimum 7,1 N/m<sup>2</sup> . Sedangkan besar tegangan von mises maksimum yang terjadi pada bagian upper mold yang ditunjukkan dengan bagian part berwarna merah dengan besar tegangan von mises maksimum yang terjadi adalah 7619 N/m<sup>2</sup> . Dari besar tegangan von mises maksimum yang terjadi pada bagian *upper mold*, besar tegangan von mises yang terjadi masih lebih kecil dari tegangan ijin material AISI 304 sebesar 206.000.000 N/m<sup>2</sup> .dapat disimpulkan bahwa Upper Mold dengan bahan AISI 304 dinyatakan aman.

**Tegangan Baut yang Terjadi**

Baut yang digunakan memiliki property class 4.6 dengan ukuran M6 berjumlah 4 buah, gaya yang terjadi sebesar 1247 N maka, gaya yang diterima per baut adalah

$$F_{\text{baut}} = F/4$$

$$F_{\text{baut}} = 1247/4$$

$$F_{\text{baut}} = 311,75 \text{ N}$$

Tegangan yang terjadi pada setiap batu adalah

$$F = \sigma \cdot 0.785 d^2 \dots \dots \dots (2)$$

Dari tabel ukuran baut standar diperoleh baut standar M6 dengan  $d_i = 4.773 \text{ mm}$  dan  $d_o = 6 \text{ mm}$

$$\sigma = \frac{311,75 \text{ N}}{0.785 (4,773 \text{ mm})^2}$$

$$\sigma = 17.43 \text{ N/mm}^2 = 17 \text{ Mpa}$$

Baut yang digunakan adalah kelas 4.6 M6 memiliki nilai proof strength sebesar 225. Nilai ini lebih besar dari tegangan yang terjadi.  $17 \text{ MPa} < 225 \text{ MPa}$ .

#### 4. KESIMPULAN DAN SARAN

##### 4.1 Kesimpulan

Dari Hasil pengamatan dan penelitian ini dapat disimpulkan bahwa:

1. Desain cetakan yang dibuat dapat menghasilkan emping dengan diameter minimal 40mm.
2. Emping yang dihasilkan dari cetakan yang dibuat memiliki diameter yang cukup seragam dengan diameter minimal sebesar 40mm dan rata-rata 41 mm termasuk kedalam toleransi yang diinginkan.
3. Tegangan yang bekerja pada cetakan lebih kecil dari tegangan bahan  $\sigma$  (1 MPa)  $<$   $\sigma_y$  (205MPa) sehingga tidak terjadi deformasi dapat dikatakan cetakan kuat menahan tegangan yang diberikan.
4. Material yang digunakan untuk cetakan adalah *StainlessSteel* 304.

##### 4.2 Saran

Dari hasil penelitian ini penulis menyarankan untuk pembaca atau peneliti selanjutnya :

1. Sebaiknya digunakan slider dengan sistem naik turun otomatis.
2. Dikarenakan ada kesalahan desain pada kerangka konstruksinya menyebabkan stroke piston yang 100 mm hanya keluar 50 mm saja. Jadi tekanan yang dihasilkan berkurang. Untuk itu penulis menyarankan untuk memodifikasi atau memdesain ulang kerangkanya.

#### DAFTAR PUSTAKA

- Taufiq Rochim. .2001. *Spesifikasi, Metrologi & Kontrol Kualitas Geometrik 1*, Penerbit ITB, Bandung.
- Gene R. Cogorno. 2006. *Geometric Dimensioning and Toleancing for Mechanical Design*, McGraw-Hill.
- Haryotno. 1998. *Membuat Emping Melinjo*. Kanisius. Yogyakarta.

Noegraha. 2010. A. *Melinjo Sebagai salah Satu Usaga Peningkatan Nilai Tambah Sumberdaya lokal Berbasis Agribisnis*.

Petru M.2017, *Application of Mechanics to Plant Seeds as a Granular or Particulate Materia*. Intech.

Karaj S, Müller J. 2010. *Determination of physical, mechanical and chemical properties of seeds and kernels of Jatropha curcas L*. Industrial Crops and Products.

Sunanto, H. 1991. *Budidaya Melinjo dan Usaha Produksi Emping*. Kanisius. Yogyakarta

Sularso, Kiyolatsu Suga. 1994. *Dasar Perencanaan dan Pemilihan Elemen Mesin*, PT.Pradnya Paramita, Jakarta.