

PERANCANGAN COMPANY PROFILE BPM BIDAN WITAUTAMI AWALIYAH, S.ST BERBASIS WEB

Rizki Kristia Akmal¹, Jejen Jaenaudin²

Universitas Ibn Khaldun Bogor

E-Mail: rizkik@gmail.com¹

Abstrak

Website merupakan sebuah portal yang dapat diakses melalui internet dari mana saja dan kapan saja. Hampir setiap instansi atau lembaga di seluruh dunia sudah memiliki website sebagai sarana komunikasi antara perusahaan dengan pelanggan. Salah satu jenis website yaitu company profile yang merupakan sebuah sistem informasi yang dapat dijalankan diberbagai perangkat komputer. Metode penelitian ini dilakukan dengan beberapa tahapan yaitu: tahap analisis kebutuhan, tahap perancangan sistem dan database, dilakukan dengan cara membuat diagram dan tabel, dan tahap implementasi dan pengujian sistem. Tujuan dari penelitian ini merupakan merancang dan membangun website company profile BPM Bidan Wita Utami Awaliyah, S.ST. Hasil dari penelitian ini yaitu membuta perancangan company profile berbasis website.

Kata Kunci: *website, company profile, metode penelitian.*

Abstract

Website is a portal that can be accessed via the internet from anywhere and anytime. Almost every agency or institution around the world already has a website as a means of communication between companies and customers. One type of website is a company profile which is an information system that can be run on various computer devices. This research method was carried out in several stages, namely: the needs analysis stage, the system and database design stage, carried out by making diagrams and tables, and the implementation and system testing stage. The purpose of this research is to design and build a company profile website for BPM Midwife Wita Utami Awaliyah, S.ST. The result of this research is blindly designing a website-based company profile.

Keywords: *website, company profile, research methods.*

1. PENDAHULUAN

Di era modern saat ini kehidupan manusia semakin maju dan berkembang, terlebih pada teknologi informasinya yang bergerak begitu cepat ke berbagai macam bidang. Mulai dari bidang kesehatan, pendidikan, ekonomi dan lain-lain. Hampir semua bidang saat ini memerlukan teknologi sebagai penunjang semua kegiatan. Berbagai macam informasi dalam bentuk yang berbeda-beda menyebar melalui media. Bentuk informasi dapat berupa gambar, suara, maupun video. Internet adalah salah satu media penyebaran informasi yang sangat cepat.

Website merupakan sebuah portal yang dapat diakses melalui internet dari mana saja dan kapan saja. Hampir setiap instansi atau lembaga di seluruh dunia sudah memiliki website sebagai sarana komunikasi antara perusahaan dengan pelanggan. Salah satu jenis website yaitu company profile yang merupakan sebuah sistem informasi yang dapat dijalankan diberbagai perangkat komputer. Perusahaan atau instansi telah mengalami kemajuan dengan banyaknya fitur-fitur yang terdapat dalam sebuah company profile sehingga dapat memberikan informasi dengan jelas untuk keperluan perusahaan. Dengan adanya company profile pada sebuah perusahaan dapat

memberikan informasi dengan pasti. Dalam dunia perusahaan, salah satu aspek penting dalam mewujudkan birokrasi yang profesional, efektif dan efisien adalah dengan memberikan informasi tentang perusahaan dengan baik dan jelas. Hal ini dinilai penting karena sebuah informasi dengan fungsi dan tujuan dapat memperkenalkan profile terkait perusahaan kepada pelanggan.

Berdasarkan kelebihan dan berkembang pesatnya media informasi melalui website, maka dalam tugas kerja praktik ini akan dibuatlah company profile BPM Bidan Wita Utami Awaliyah, S.ST. untuk mempermudah komunikasi dengan masyarakat yang belum mengetahui informasi terkait dengan pelayanan.

2. METODE PENELITIAN

Metode penelitian ini dilakukan dengan beberapa tahapan yaitu: (1) tahap analisis kebutuhan, (2) tahap perancangan sistem dan database, dilakukan dengan cara membuat diagram dan tabel, dan (3) tahap implementasi dan pengujian sistem.

3. HASIL DAN PEMBAHASAN

Analisis Kebutuhan

Terdapat dua analisis kebutuhan pada laporan kerja praktik ini, analisis tersebut adalah analisis kebutuhan

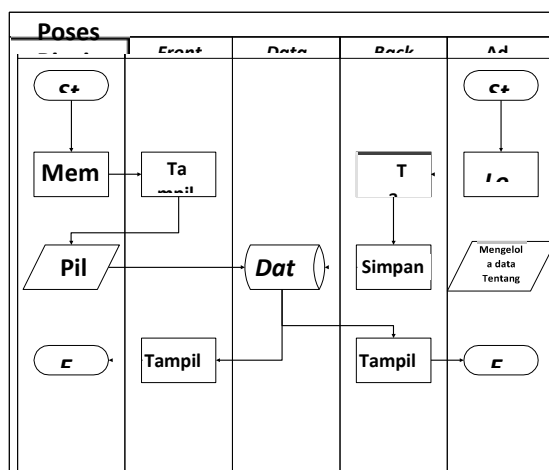
pengguna dan analisis proses bisnis sistem dalam Perancangan Company Profile BPM Bidan Wita Awaliyah, S.ST.

- Analisis Pengguna

Berdasarkan analisis yang dilakukan, pengguna website internal yaitu Admin mempunyai hak akses untuk mengelola informasi sedangkan untuk pengguna website eksternal atau User mempunyai hak akses hanya untuk melihat serta membaca informasi.

- Analisis Proses Bisnis

Proses bisnis Perancangan Company Profile BPM Bidan Wita Utami Awaliyah, S.ST. untuk mempermudah pencarian informasi berupa konten tentang kami, pelayanan, portofolio, dan kontak kami. Untuk lebih jelasnya analisis proses bisnis dapat dilihat pada Gambar 1. berikut.



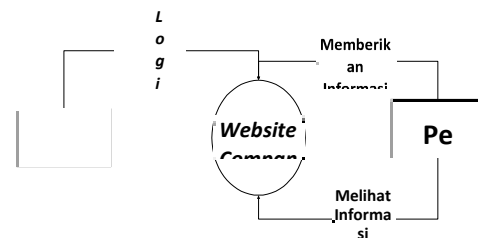
Gambar 1. Proses Bisnis Perancangan Company Profile BPM Bidan Wita Utami

Awaliyah, S.ST

Perancangan Website

- Perancangan Diagram Konteks

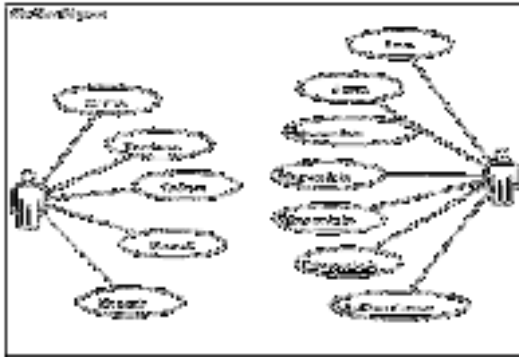
Diagram konteks adalah diagram yang menggambarkan proses bisnis terhadap suatu sistem yang dibuat. Proses bisnis mendefinisikan kegiatan pelaku (aktor) terhadap sistem. Diagram konteks pada kerja praktik ini ditunjukkan pada Gambar 2. berikut.



Gambar 2. Diagram Konteks

- Use Case Diagram

Use Case Diagram menggambarkan fungsionalitas yang diharapkan dari sebuah sistem. Use Case Diagram menjelaskan manfaat suatu sistem jika dilihat menurut pandangan orang yang berada di luar sistem. Use Case Diagram dapat dilihat pada Gambar 3. berikut.



Gambar 3. Use Case Diagram

- List Aktor

Dibawah ini merupakan list aktor dari use case yang dapat dilihat pada tabel 4.1 berikut.

Tabel 1. List Aktor

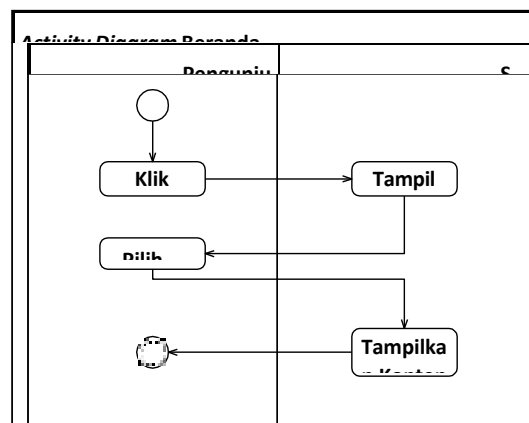
No	Aktor	Deskripsi
1	Pengunjung Website	Pengunjung <i>front-end website company profile</i> BPM Bidan Wita Utami Awaliyah, S.ST. ini untuk masyarakat umum serta pasien yang ingin melihat ataupun mengetahui informasi seperti tentang kami, pelayanan, portofolio dan kontak kami.
2	Admin	Admin <i>back-end website company profile</i> BPM Bidan Wita Utami Awaliyah, S.ST. ini dapat login untuk memiliki hak akses seperti <i>update, edit</i> dan <i>delete</i> konten-konten informasi yang ada pada <i>website</i> .

- Activity Diagram

Activity Diagram menggambarkan berbagai alur sistem aktivitas dalam sistem, bagaimana masing-masing alur berawal, decision yang mungkin terjadi dan bagaimana mereka berakhir. Activity Diagram juga dapat menggambarkan proses paralel yang mungkin terjadi pada beberapa eksekusi. Activity Diagram merupakan alur aktivitas yang dijabarkan pada use case diagram.

1. Beranda

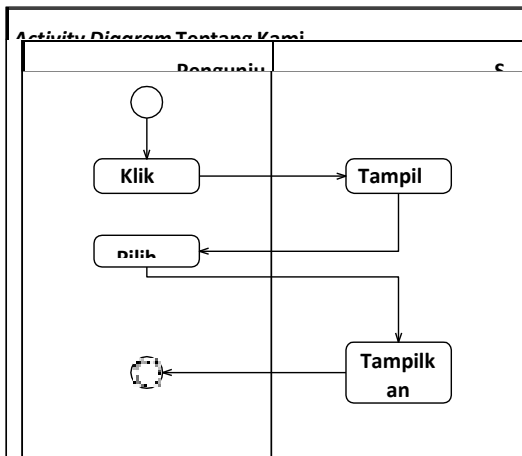
Beranda merupakan aktivitas pengunjung website ketika ingin melihat informasi-informasi yang tersedia dan mencari data informasi. Dalam Activity Diagram terlihat pengunjung website memilih informasi yang sesuai dengan apa yang ingin dilihat. Untuk lebih jelasnya dapat dilihat pada Gambar 4. berikut.



Gambar 4. Activity Diagram Beranda

2. Tentang Kami

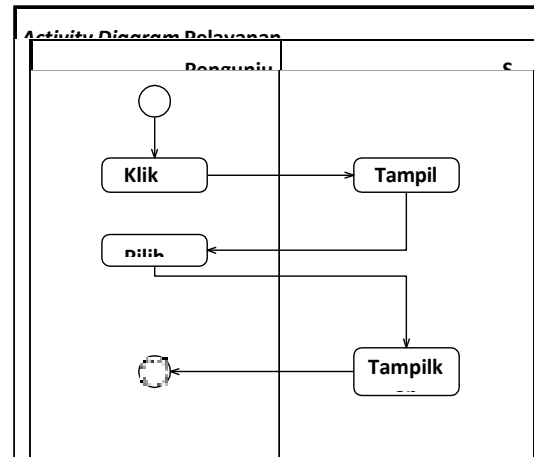
Tentang Kami merupakan aktivitas pengunjung website ketika ingin melihat informasi pengenalan tentang profile ataupun sejarah dari BPM Bidan Wita Utami Awaliyah, S.ST. Untuk lebih jelasnya dapat dilihat pada Gambar 4.5 berikut.



Gambar 5. Activity Diagram Tentang Kami

3. Pelayanan

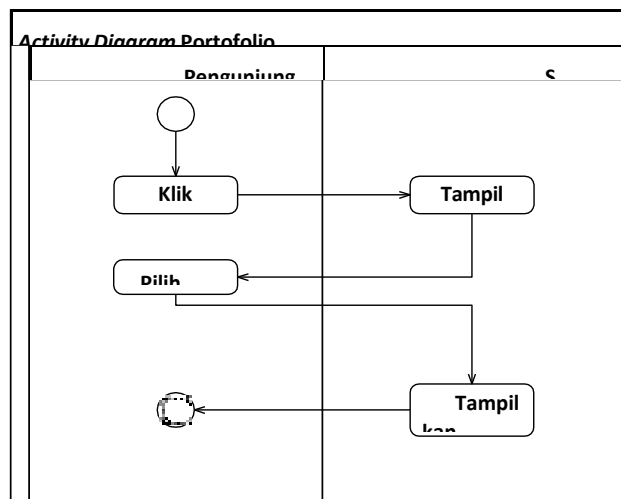
Pelayanan merupakan aktivitas pengunjung website ketika ingin melihat informasi pelayanan apa saja yang ada di dalam website company profile BPM Bidan Wita Utami Awaliyah, S.ST. Untuk lebih jelasnya dapat dilihat pada Gambar 6. berikut.



Gambar 6. Activity Diagram Pelayanan

4. Portofolio

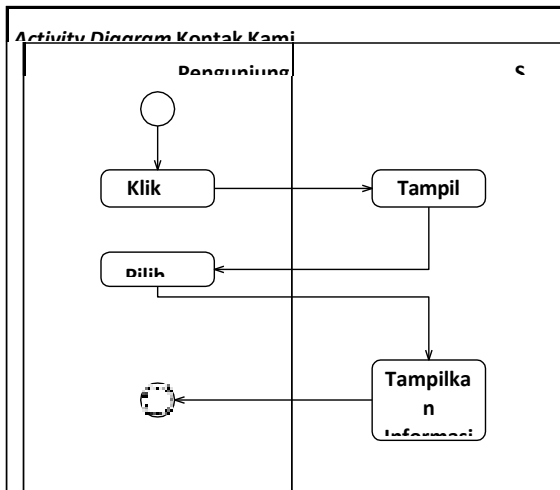
Portofolio merupakan aktivitas pengunjung website ketika ingin melihat informasi berupa foto-foto dari BPM Bidan Wita Utami Awaliyah, S.ST. Untuk lebih jelasnya dapat dilihat pada Gambar 7. berikut.



Gambar 7. Activity Diagram Portofolio

5. Kontak Kami

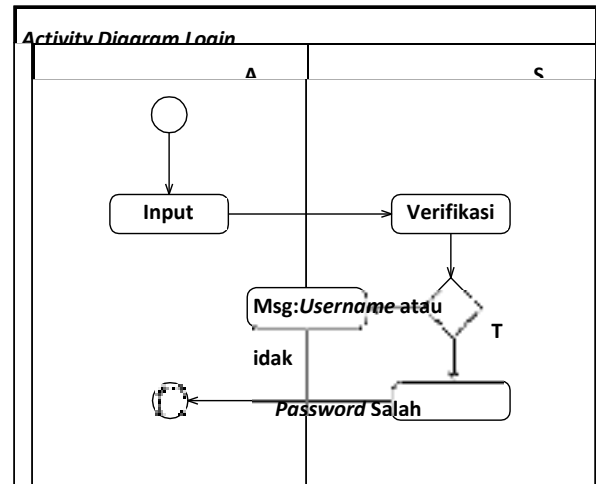
Kontak Kami merupakan aktivitas pengunjung website ketika ingin mengetahui telepon, alamat dan email BPM Bidan Wita Utami Awaliyah, S.ST. serta di halaman ini juga pengunjung website dapat mengirim pesan berupa saran atau kritik yang nantinya akan diterima oleh perusahaan. Untuk lebih jelasnya dapat dilihat pada Gambar 8. Berikut.



Gambar 8. Activity Diagram Kontak Kami

6. Login

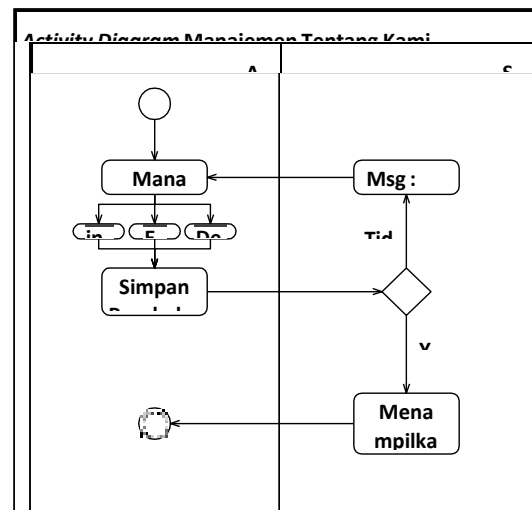
Login merupakan aktivitas admin ketika ingin masuk ke dalam back-end website. Untuk lebih jelasnya dapat dilihat pada Gambar 9. berikut.



Gambar 9. Activity Diagram Login

7. Manajemen Tentang Kami

Manajemen Tentang Kami merupakan aktivitas Admin ketika ingin mengelola (input, edit, hapus) data Tentang Kami. Untuk lebih jelasnya dapat dilihat pada Gambar 10. berikut.

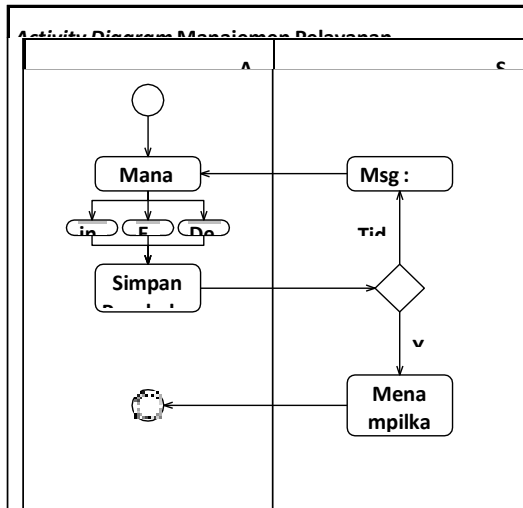


Gambar 10. Activity Diagram Manajemen Tentang Kami

8. Manajemen Pelayanan

Manajemen Pelayanan merupakan

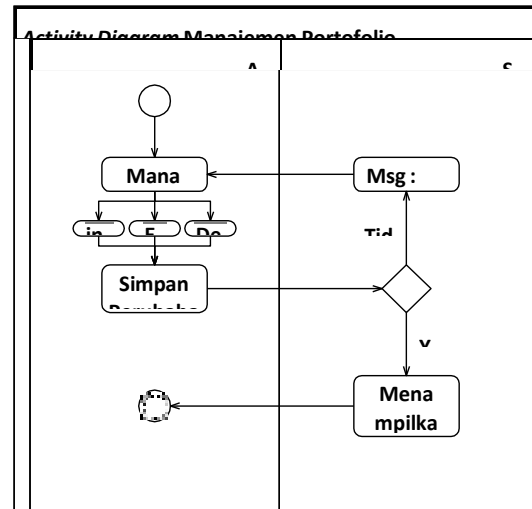
aktivitas Admin ketika ingin mengelola (input, edit, hapus) data Pelayanan. Untuk lebih jelasnya dapat dilihat pada Gambar 11. berikut.



Gambar 11. Activity Diagram Manajemen Pelayanan

9. Manajemen Portofolio

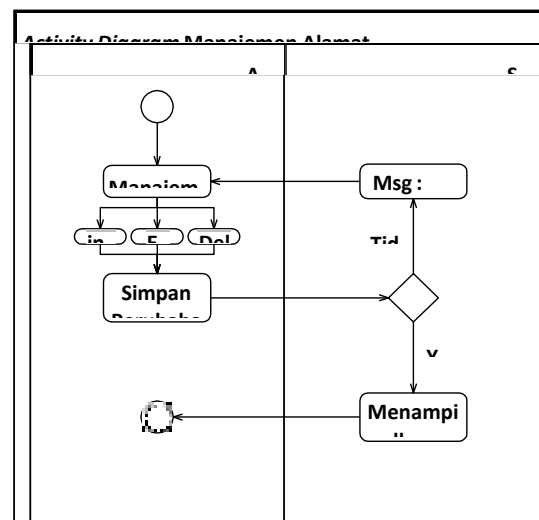
Manajemen Portofolio merupakan aktivitas Admin ketika ingin mengelola (input, edit, hapus) data Portofolio. Untuk lebih jelasnya dapat dilihat pada Gambar 12. berikut.



Gambar 12. Activity Diagram Manajemen Portofolio

10. Manajemen Alamat

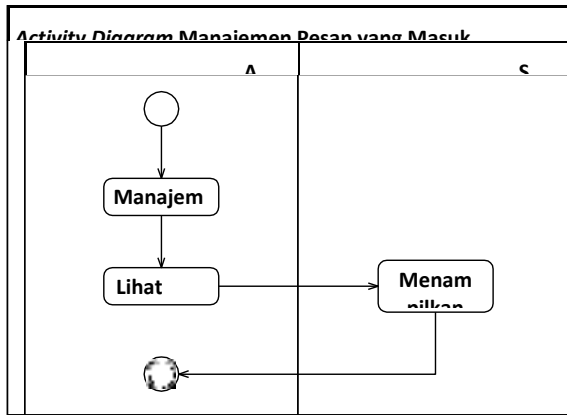
Manajemen Alamat merupakan aktivitas Admin ketika ingin mengelola (input, edit, hapus) data Alamat. Untuk lebih jelasnya dapat dilihat pada Gambar 13. berikut.



Gambar 13. Activity Diagram Manajemen Alamat

11. Manajemen Pesan yang Masuk

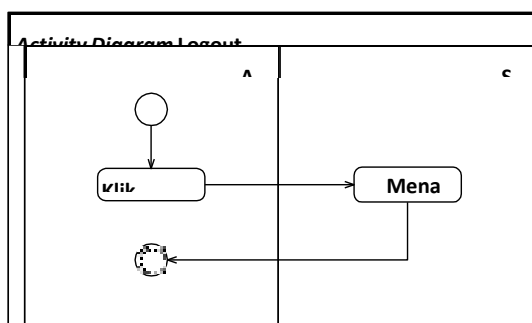
Manajemen Pesan merupakan aktivitas Admin ketika ingin melihat data Pesan yang masuk. Untuk lebih jelasnya dapat dilihat pada Gambar 14. berikut.



Gambar 14. Activity Diagram Manajemen Pesan yang Masuk

12. Logout

Logout merupakan aktivitas Admin ketika ingin keluar dari sistem back-end website. Untuk lebih jelasnya dapat dilihat pada Gambar 15. berikut.



Gambar 15. Activity Diagram Logout

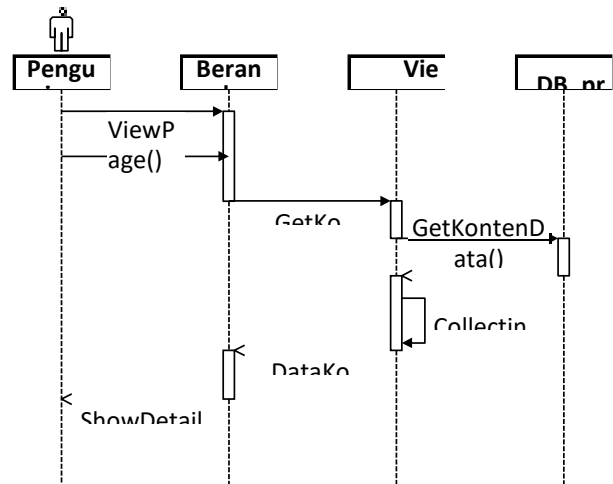
• Sequence Diagram

Sequence Diagram digunakan untuk menggambarkan skenario atau

rangkaian langkah-langkah yang dilakukan sebagai sebuah respon dari suatu kejadian/event untuk menghasilkan output tertentu. Sequence Diagram diawali dari apa yang mentrigger aktivitas tersebut, proses dan perubahan apa saja yang terjadi secara internal dan output apa yang dihasilkan.

1. Beranda

Sequence Diagram Beranda ini menggambarkan interaksi pengunjung website dengan sistem ketika mengakses website untuk mencari informasi, dapat dilihat pada Gambar 16. berikut.

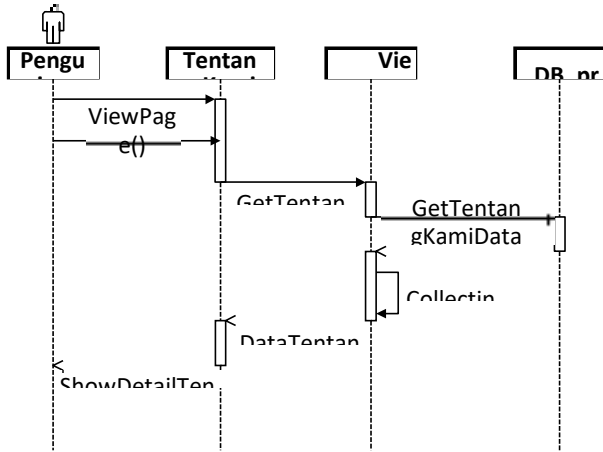


Gambar 16. Sequence Diagram View Beranda

2. Tentang Kami

Sequence Diagram Tentang Kami ini menggambarkan interaksi pengunjung website dengan sistem ketika mengakses website untuk melihat pengenalan tentang

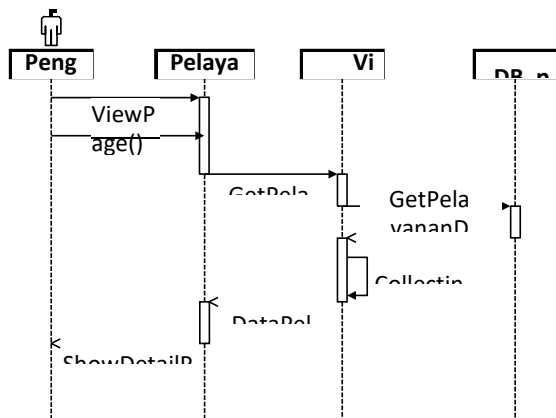
profile ataupun sejarah dari BPM Bidan Wita Utami Awaliyah, S.ST. dapat dilihat pada Gambar 17. berikut.



Gambar 17. Sequence Diagram View Tentang Kami

3. Pelayanan

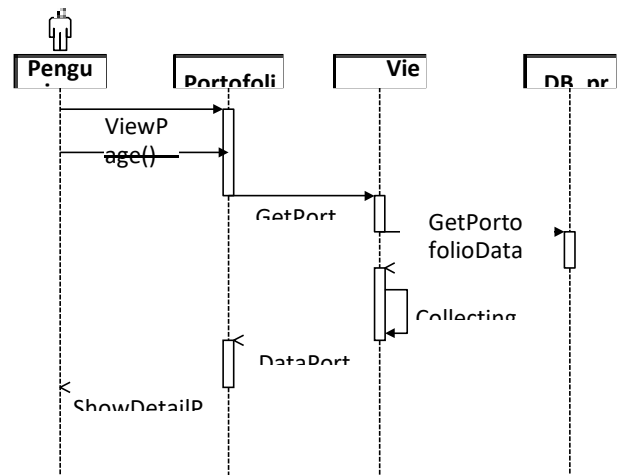
Sequence Diagram Pelayanan ini menggambarkan interaksi pengunjung website dengan sistem ketika mengakses website untuk melihat informasi pelayanan apa saja yang ada di dalam website company profile BPM Bidan Wita Utami Awaliyah, S.ST. dapat dilihat pada Gambar 18. berikut.



Gambar 18. Sequence Diagram View Pelayanan

4. Portofolio

Sequence Diagram Portofolio ini menggambarkan interaksi pengunjung website dengan sistem ketika mengakses website untuk melihat informasi berupa foto-foto dari BPM Bidan Wita Utami Awaliyah, S.ST. dapat dilihat pada Gambar 19. berikut.

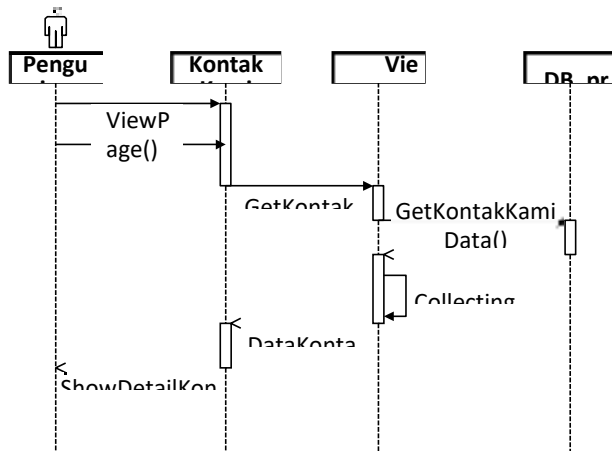


Gambar 19. Sequence Diagram View Portofolio

5. Kontak Kami

Sequence Diagram Kontak Kami ini menggambarkan interaksi pengunjung website dengan sistem ketika mengakses website untuk melihat telepon, alamat dan email BPM Bidan Wita Utami Awaliyah, S.ST. serta di halaman ini juga pengunjung website dapat mengirim pesan berupa saran atau kritik yang nantinya akan

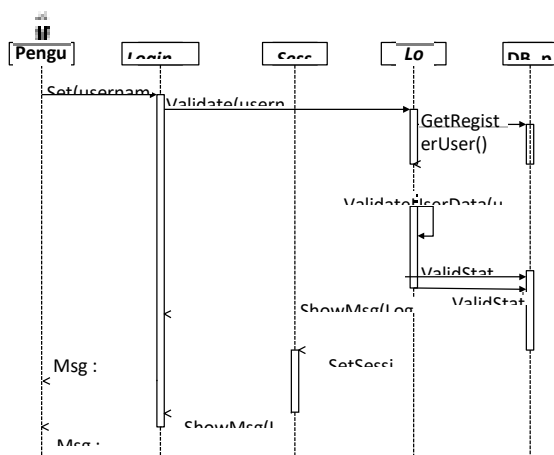
diterima oleh perusahaan. Dapat dilihat pada Gambar 20. berikut.



Gambar 20. Sequence Diagram View Kontak Kami

6. Login

Sequence Diagram Kontak Kami ini menggambarkan proses masuknya Admin ke dalam back-end website, dapat dilihat pada Gambar 21. berikut.

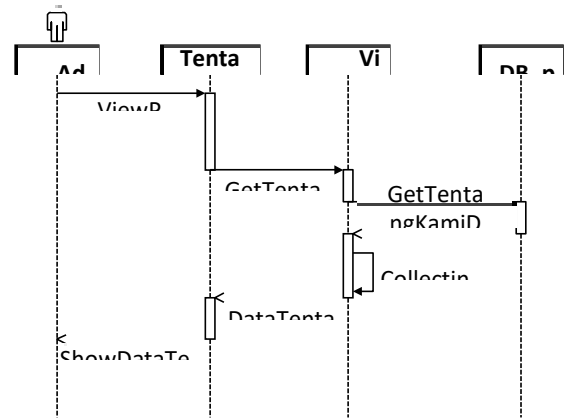


Gambar 21. Sequence Diagram Login

7. View Manajemen Tentang Kami

Sequence Diagram Manajemen Tentang Kami ini menggambarkan proses

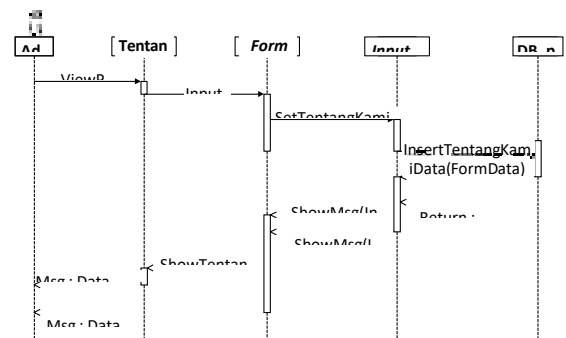
melihat data tentang kami, dapat dilihat pada Gambar 22. berikut.



Gambar 22. Sequence Diagram View Manajemen Tentang Kami

8. Input Manajemen Tentang Kami

Sequence Diagram Manajemen Tentang Kami ini menggambarkan proses menambahkan data Tentang Kami, dapat dilihat pada Gambar 23. berikut.

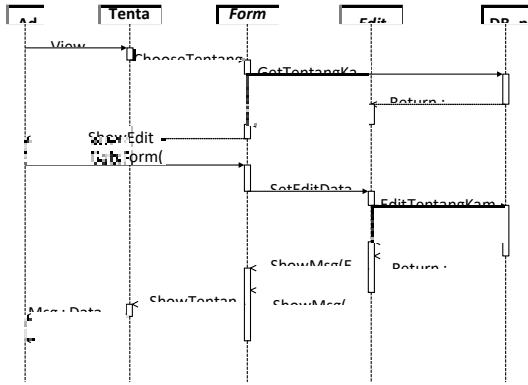


Gambar 23. Sequence Diagram Input Manajemen Tentang Kami

9. Edit Manajemen Tentang Kami

Sequence Diagram Manajemen

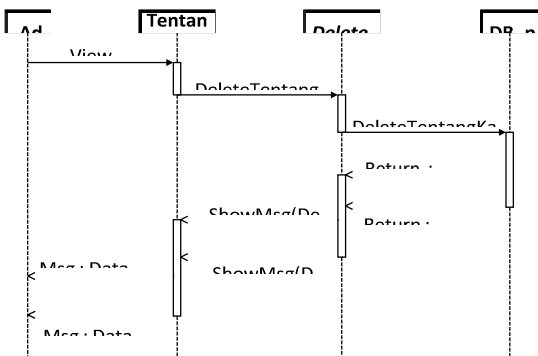
Tentang Kami ini menggambarkan proses merubah data Tentang Kami, dapat dilihat pada Gambar 24. berikut.



Gambar 24. Sequence Diagram Edit Manajemen Tentang Kami

10. Delete Manajemen Tentang Kami

Sequence Diagram Manajemen Tentang Kami ini menggambarkan proses menghapus data Tentang Kami, dapat dilihat pada Gambar 25. berikut.

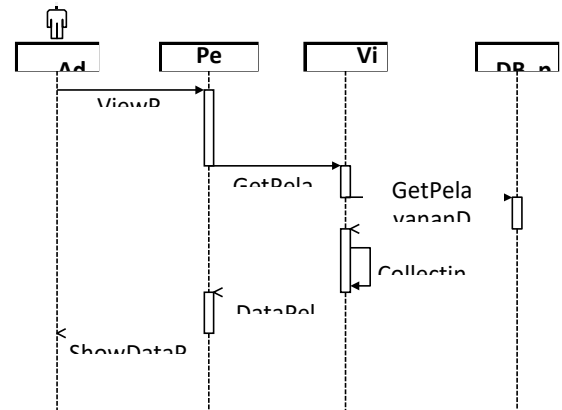


Gambar 25. Sequence Diagram Delete Manajemen Tentang Kami

11. View Manajemen Pelayanan

Sequence Diagram Manajemen

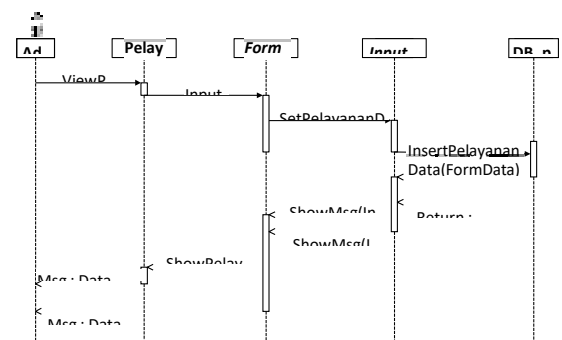
Pelayanan ini menggambarkan proses melihat data pelayanan, dapat dilihat pada Gambar 26. berikut.



Gambar 26. Sequence Diagram View Manajemen Pelayanan

12. Input Manajemen Pelayanan

Sequence Diagram Manajemen Pelayanan ini menggambarkan proses menambahkan data Pelayanan, dapat dilihat pada Gambar 27. berikut.

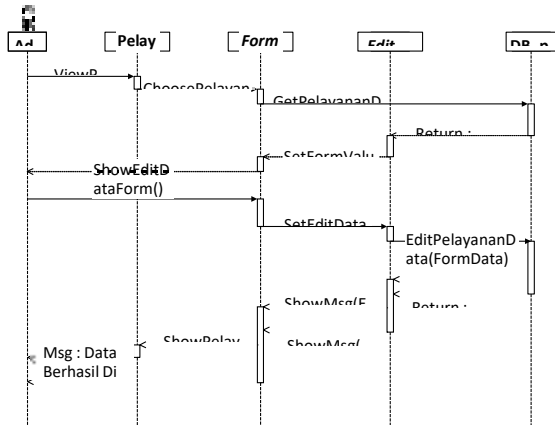


Gambar 27. Sequence Diagram Input Manajemen Pelayanan

13. Edit Manajemen Pelayanan

Sequence Diagram Manajemen

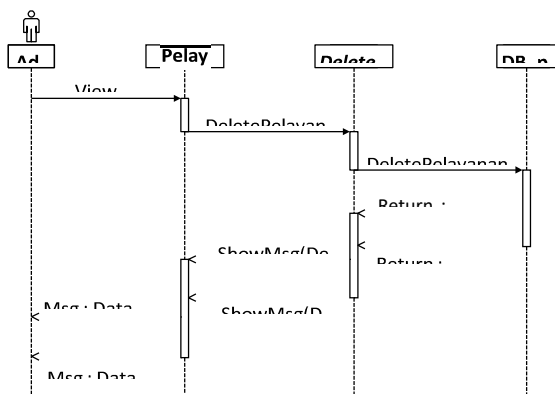
Pelayanan ini menggambarkan proses merubah data Pelayanan, dapat dilihat pada Gambar 28. berikut.



Gambar 28. Sequence Diagram Edit Manajemen Pelayanan

14. Delete Manajemen Pelayanan

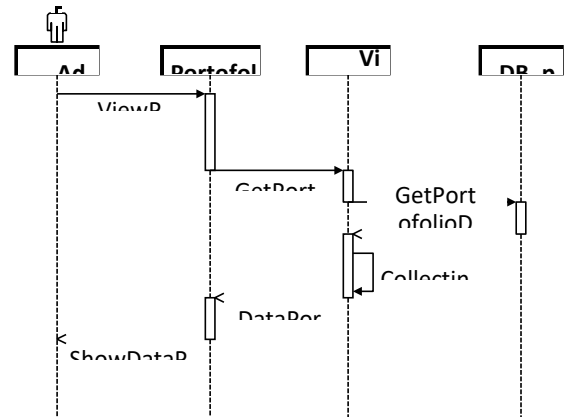
Sequence Diagram Manajemen Pelayanan ini menggambarkan proses menghapus data Pelayanan, dapat dilihat pada Gambar 29. berikut.



Gambar 29. Sequence Diagram Delete Manajemen Pelayanan

15. View Manajemen Portofolio

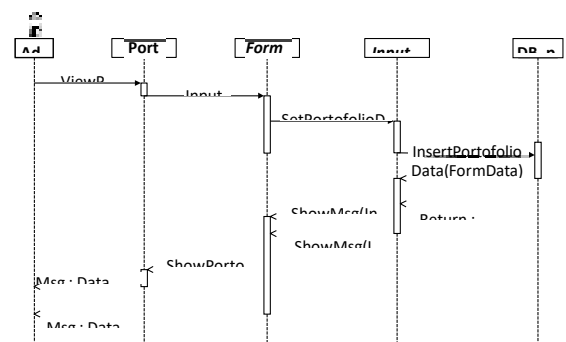
Sequence Diagram Manajemen Portofolio ini menggambarkan proses melihat data portofolio, dapat dilihat pada Gambar 30. berikut.



Gambar 30. Sequence Diagram View Manajemen Portofolio

16. Input Manajemen Portofolio

Sequence Diagram Manajemen Portofolio ini menggambarkan proses menambahkan data Portofolio, dapat dilihat pada Gambar 31. berikut.

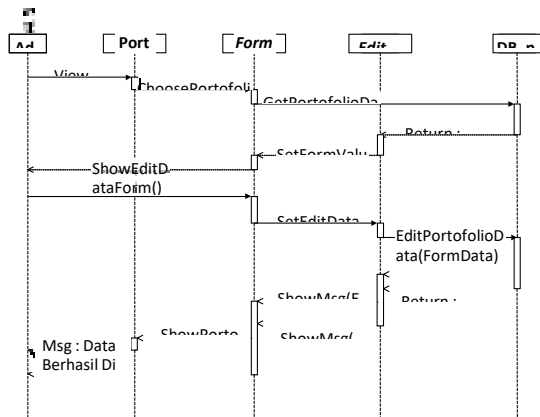


Gambar 31. Sequence Diagram Input Manajemen Portofolio

17. Edit Manajemen Portofolio

Sequence Diagram Manajemen

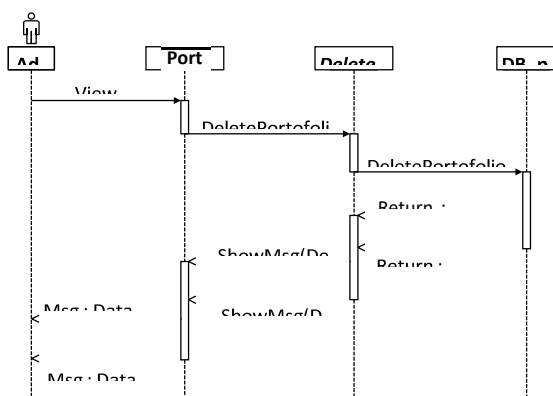
Portofolio ini menggambarkan proses merubah data Portofolio, dapat dilihat pada Gambar 32. berikut.



Gambar 32. Sequence Diagram Edit Manajemen Portofolio

18. Delete Manajemen Portofolio

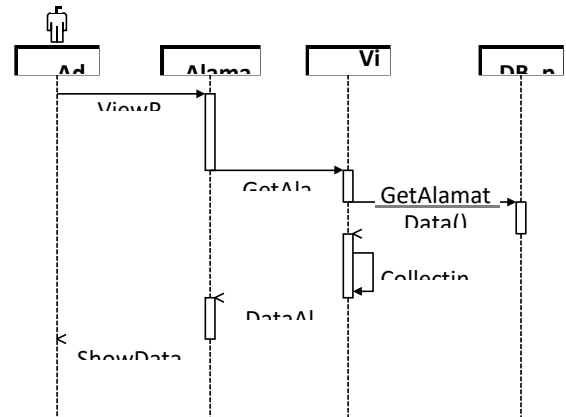
Sequence Diagram Manajemen Portofolio ini menggambarkan proses menghapus data Portofolio, dapat dilihat pada Gambar 33. berikut.



Gambar 33. Sequence Diagram Delete Manajemen Portofolio

19. View Manajemen Alamat

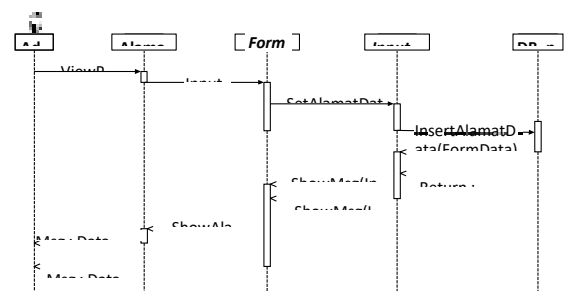
Sequence Diagram Manajemen Alamat ini menggambarkan proses melihat data alamat, dapat dilihat pada Gambar 34. berikut.



Gambar 34. Sequence Diagram View Alamat

20. Input Manajemen Alamat

Sequence Diagram Manajemen Alamat ini menggambarkan proses menambahkan data Alamat, dapat dilihat pada Gambar 35. berikut.

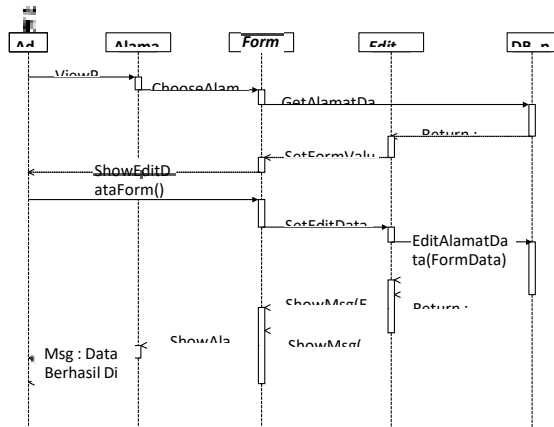


Gambar 35. Sequence Diagram Input Manajemen Alamat

21. Edit Manajemen Alamat

Sequence Diagram Manajemen Alamat ini menggambarkan proses

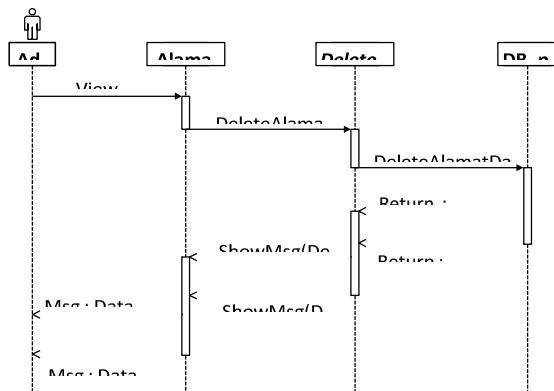
merubah data Alamat, dapat dilihat pada Gambar 36. berikut.



Gambar 36. Sequence Diagram Edit Manajemen Alamat

22. Delete Manajemen Alamat

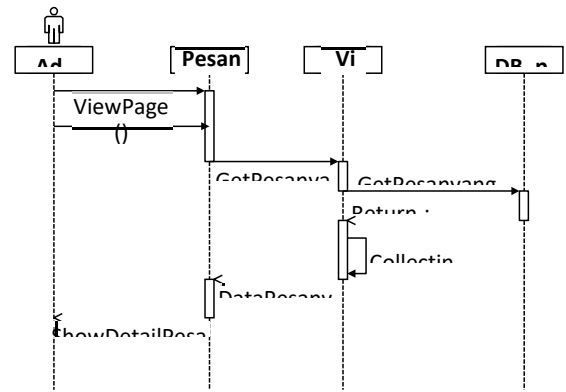
Sequence Diagram Manajemen Alamat ini menggambarkan proses menghapus data Alamat, dapat dilihat pada Gambar 37. berikut.



Gambar 37. Sequence Diagram Delete Manajemen Alamat

23. View Manajemen Pesan yang Masuk

Sequence Diagram Manajemen Pesan yang Masuk ini menggambarkan proses melihat data Pesan yang Masuk, dapat dilihat pada Gambar 38. berikut.



Gambar 38. Sequence Diagram View Manajemen Pesan yang Masuk

24. Manajemen Logout

Sequence Diagram Logout ini menggambarkan proses keluar admin dari sistem back-end website

• Class Diagram

Class Diagram merupakan spesifikasi yang jika diinstansi akan menghasilkan sebuah objek dan merupakan inti dari pengembangan dan desain berorientasi objek. Class Diagram menggambarkan atribut sistem, sekaligus menawarkan layanan untuk memanipulasi data (metode/fungsi).

Perancangan Database

Perancangan database didasarkan pada class diagram, sehingga diperoleh

enam tabel utama yaitu :

1. Tabel Tentang Kami

Tabel tentang kami digunakan untuk menyimpan data tentang kami. Rincian tabel tentang kami dapat dilihat pada tabel 2. berikut.

Tabel 2. Tabel Tentang Kami

Field	Type	Null	Default	Keterangan
<i>about_id</i>	<i>int(11)</i>	<i>No</i>	<i>None</i>	<i>Primary Key</i>
keterangan	<i>text</i>	<i>No</i>	<i>None</i>	Deskripsi Tentang Kami

2. Tabel Pelayanan

Tabel pelayanan digunakan untuk menyimpan data pelayanan. Rincian tabel pelayanan dapat dilihat pada tabel 3. berikut.

Tabel 3. Tabel Pelayanan

Field	Type	Null	Default	Keterangan
<i>about_id</i>	<i>int(11)</i>	<i>No</i>	<i>None</i>	<i>Primary Key</i>
judul	<i>varchar(45)</i>	<i>No</i>	<i>None</i>	Judul Pelayanan
keterangan	<i>text</i>	<i>No</i>	<i>None</i>	Deskripsi Pelayanan

3. Tabel Portofolio

Tabel portofolio digunakan untuk menyimpan data portofolio. Rincian tabel portofolio dapat dilihat pada tabel 4. berikut.

Tabel 4. Tabel Portofolio

Field	Type	Null	Default	Keterangan
<i>portofolio_id</i>	<i>int(11)</i>	<i>No</i>	<i>None</i>	<i>Primary Key</i>
keterangan	<i>text</i>	<i>No</i>	<i>None</i>	Deskripsi Portofolio

<i>portofolio_id</i>	<i>int(11)</i>	<i>No</i>	<i>None</i>	<i>Primary Key</i>
keterangan	<i>text</i>	<i>No</i>	<i>None</i>	Deskripsi Portofolio

4. Tabel Alamat

Tabel alamat digunakan untuk menyimpan data alamat. Rincian tabel alamat dapat dilihat pada tabel 5. berikut.

Tabel 5. Tabel Alamat

Field	Type	Null	Default	Keterangan
<i>alamat_id</i>	<i>int(11)</i>	<i>No</i>	<i>None</i>	<i>Primary Key</i>
alamat	<i>text</i>	<i>No</i>	<i>None</i>	Alamat Perusahaan

5. Tabel Pesan yang Masuk

Tabel pesan yang masuk digunakan untuk menyimpan data pesan yang masuk. Rincian tabel pesan yang masuk dapat dilihat pada tabel 6. berikut.

Tabel 6. Tabel Pesan yang Masuk

Field	Type	Null	Default	Keterangan
<i>mail_id</i>	<i>int(11)</i>	<i>No</i>	<i>None</i>	<i>Primary Key</i>
nama	<i>varchar(45)</i>	<i>No</i>	<i>None</i>	Judul Pelayanan
email	<i>varchar(45)</i>	<i>No</i>	<i>None</i>	Email Pembuat Pesan
nope	<i>varchar(45)</i>	<i>No</i>	<i>None</i>	No.Telp Pembuat Pesan
keterangan	<i>text</i>	<i>No</i>	<i>None</i>	Isi Pesan

6. Tabel User

Tabel user digunakan untuk

menyimpan data user. Rincian tabel user dapat dilihat pada tabel 7. berikut.

Tabel 7. Tabel User

Field	Type	Null	Default	Keterangan
<i>id</i>	<i>int(10)</i>	<i>No</i>	<i>None</i>	<i>Primary Key</i>
<i>name</i>	<i>varchar(191)</i>	<i>No</i>	<i>None</i>	<i>Nama User</i>
<i>email</i>	<i>varchar(191)</i>	<i>No</i>	<i>None</i>	<i>Primary Key</i>
<i>password</i>	<i>varchar(191)</i>	<i>No</i>	<i>None</i>	<i>Password User</i>
<i>remember_token</i>	<i>varchar(100)</i>	<i>No</i>	<i>None</i>	<i>Ingat User</i>

Implementasi dan Pengujian Sistem

- Implementasi Interface Sistem

1. Menu Beranda

Menu Beranda ini dijalankan ketika pertama kali dibuka oleh pengunjung website, menu beranda mempunyai beberapa informasi yaitu moto, visi dan misi dari BPM Bidan Wita Utami Awaliyah, S.ST. untuk lebih jelasnya dapat dilihat pada Gambar 41. berikut.



Gambar 41. Halaman Beranda

2. Menu Tentang Kami

Menu tentang kami ini menyajikan informasi pengenalan tentang profile ataupun sejarah dari BPM Bidan Wita Utami Awaliyah, S.ST. Untuk lebih jelasnya dapat dilihat pada Gambar 42. berikut.



Gambar 42. Halaman Tentang Kami

3. Menu Pelayanan

Menu pelayanan ini menyajikan informasi pelayanan apa saja yang ada di dalam website company profile BPM Bidan Wita Utami Awaliyah, S.ST. Untuk lebih jelasnya dapat dilihat pada Gambar 43. berikut.



Gambar 43. Halaman Pelayanan

4. Menu Portofolio

Menu portofolio ini menyajikan



informasi berupa foto-foto dari BPM Bidan Wita Utami Awaliyah, S.ST. Untuk lebih jelasnya dapat dilihat pada Gambar 44. berikut.



Gambar 44. Halaman Portofolio

5. Menu Kontak Kami

Menu kontak kami ini menyajikan informasi mengenai no.telp, alamat dan email BPM Bidan Wita Utami Awaliyah, S.ST. serta di halaman ini juga pengunjung website dapat mengirim pesan berupa saran atau kritik yang nantinya akan diterima oleh perusahaan. Untuk lebih jelasnya dapat dilihat pada Gambar 45. berikut.



Gambar 45. Halaman Kontak Kami

6. Login

Pada halaman ini menampilkan form login untuk masuk ke dalam sistem back-end website. Untuk lebih jelasnya dapat dilihat pada Gambar 46. berikut.

Gambar 46. Halaman Login

7. Manajemen Tentang Kami

Pada halaman ini menampilkan halaman untuk memanajemen data tentang kami. Untuk lebih jelasnya dapat dilihat pada Gambar 47. berikut.



Gambar 47. Halaman Manajemen Tentang Kami

8. Manajemen Pelayanan

Pada halaman ini menampilkan halaman untuk memanajemen data

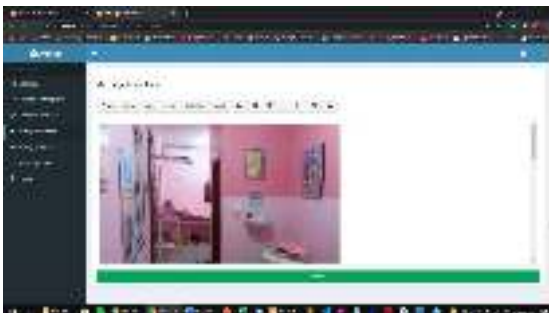
pelayanan. Untuk lebih jelasnya dapat dilihat pada Gambar 48. berikut.



Gambar 48. Halaman Manajemen Pelayanan

9. Manajemen Portofolio

Pada halaman ini menampilkan halaman untuk memanajemen data portofolio. Untuk lebih jelasnya dapat dilihat pada Gambar 49. berikut.

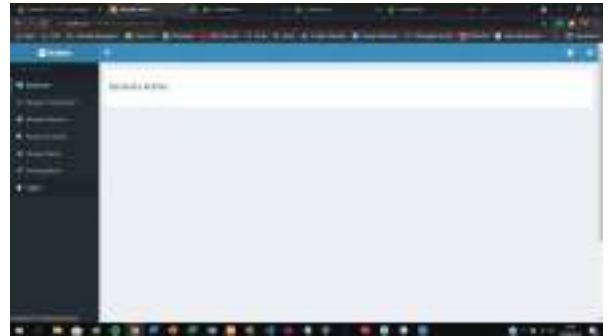


Gambar 49. Halaman Manajemen Portofolio

10. Manajemen Alamat

Pada halaman ini menampilkan halaman untuk memanajemen data alamat. Untuk lebih jelasnya dapat dilihat pada

Gambar 50. berikut.



Gambar 50. Halaman Manajemen alamat

11. Manajemen Pesan yang Masuk

Pada halaman ini menampilkan halaman untuk melihat data pesan yang masuk. Untuk lebih jelasnya dapat dilihat pada Gambar 51. berikut.



Gambar 51. Halaman Pesan yang Masuk

12. Logout

Pada halaman ini menampilkan tombol keluar untuk keluar dari sistem back-end

website.

- Pengujian Sistem

Pengujian sistem dimaksudkan untuk menguji semua elemen-elemen perangkat lunak yang dibuat apakah sudah sesuai dengan yang diharapkan.

1. Rencana Pengujian

Pengujian software dalam kerja praktik ini dilakukan oleh pihak user atau admin, sedangkan untuk metode pengujian yang digunakan adalah pengujian black box. Pengujian black box adalah pengujian aspek fundamental sistem tanpa memperhatikan struktur logika internal perangkat lunak. Metode ini digunakan untuk mengetahui apakah perangkat lunak berfungsi dengan benar. Pengujian black box merupakan metode perancangan data uji yang didasarkan pada spesifikasi perangkat lunak yang dibuat. Adapun hal-hal yang akan diujikan menggunakan metode black box ini adalah sebagai berikut :

2. Hasil Pengujian Fungsionalitas Sistem

Pengujian fungsionalitas mencakup pengecekan tombol dan proses sistem apakah sudah berjalan sesuai dengan kebutuhan atau tidak, akan dijelaskan pada

KESIMPULAN

Mengacu pada hasil pembahasan, maka dapat ditarik kesimpulan sebagai berikut :

1. Pembangunan modul *front-end* dan *back-end website Company Profile* BPM Bidan Wita Utami Awaliyah, S.ST. telah berhasil dibuat dalam beberapa menu yaitu Menu Beranda, Menu Tentang Kami, Menu Pelayanan, Menu Portofolio, Menu Kontak Kami, Manajemen Tentang Kami, Manajemen Pelayanan, Manajemen Portofolio, Manajemen Alamat, dan Manajemen Pesan yang Masuk.
2. Pembangunan *website Company Profile* BPM Bidan Wita Utami Awaliyah, S.ST. telah dilakukan dan di implementasikan dari hasil perancangan yang telah dibuat dalam Diagram Konteks, *UML Diagram* seperti *Use Case Diagram*, *Activity Diagram*, *Sequence Diagram*, dan *Class Diagram*.

DAFTAR PUSTAKA

- [1] T. W. Harjanti and E. Prasetyo, "Perancangan Website Company Profile" Pangkas Rambut Asli Garut Untuk Kalangan Anak Muda" Studi Kasus:" Pangkas Rambut Priyangan"," *JI-Tech*, vol. 12, no. 1, pp. 1–6, 2016.

- [2] D. Anggoro and N. Nofiyani, "Analisa Dan Rancang Bangun Sistem Informasi Pelayanan Bidan Praktek Swasta (Studi Kasus Bidan Silviana)," *J. Ilm. Teknol. Inf. Terap.*, vol. 3, no. 1, pp. 11–19, 2016, [Online]. Available: <http://jitter.widyatama.ac.id/index.php/jitter/article/view/192>.
- [3] L. Sunarya, R. Radiyanto, and E. Susanti, "Enriching Company Profile Sebagai Penunjang Media Informasi Dan Promosi Pada Perguruan Tinggi Raharja," *CCIT J.*, vol. 7, no. 1, pp. 77–93, 2013, doi: 10.33050/ccit.v7i1.172.
- [4] B. Trisakti and F. I. Pratama, "Perancangan Aplikasi Penjualan Berbasis Web pada CV. Jawi," *J. Inform. dan Rekayasa Perangkat Lunak*, vol. 2, no. 1, p. 57, 2020, doi: 10.36499/jinrpl.v2i1.3214.
- [5] D. Jayanti and I. Siska, "Sistem Informasi Penggajian Pada CV . Blumbang Sejati Pacitan," *J. Speed - Sentra Penelit. Eng. dan Edukasi*, vol. 6, no. 3, pp. 36–43, 2014, [Online]. Available: <http://ijns.org/journal/index.php/speed/article/view/1041%0Ahttp://ijns.org/journal/index.php/speed/article/view/1041/1029>.
- [6] E. Widyawati, "Rancang Bangun Aplikasi Kependudukan Berbasis Web Di Desa Kedungrejo Waru-Sidoarjo," *J. Manaj. Inform.*, vol. 6, no. 1, 2016.
- [7] F. Abdussalaam, S. A. Saputra, P. Studi, M. Informatika, and P. P. Ganesha, "Perancangan Sistem Informasi Complaint Management," *J. E-Komtek*, vol. 2, no. 2, pp. 54–68, 2018.
- [8] W. Widiyatni, V. Rafida, I. Arfyanti, J. L. Prof, and M. Y. No, "Rancang Bangun Company Profile Gabungan Perusahaan Konstruksi Nasional Indonesia (Gapeksindo) Berbasis Web," vol. 23, no. 1, pp. 69–75, 2021.
- [9] A. Lutfi, "Sistem Informasi Akademik Madrasah Aliyah Salafiyah Syafi'iyah Menggunakan Php Dan Mysql," *AiTech*, vol. 3, no. 2, pp. 104–112, 2017.
- [10] A. Sofwan, "Belajar Mysql dengan Phpmyadmin Pendahuluan," Modul kuliah Graph. User Interface I di Perguru. Tinggi Raharja, pp. 1–29, 2011.
- [11] D. Priyanti, "Sistem Informasi Data Penduduk Pada Desa Bogoharjo Kecamatan Ngadirojo Kabupaten Pacitan," *IJNS - Indones. J. Netw. Secur.*, vol. 2, no. 4, p. 56, 2013, [Online]. Available: ijns.org.
- [12] A. Ferdiansyah, W. Wedashwara, L. Tanaya, and M. M. Clinic, "SISTEM INFORMASI PROFILE COMPANY

KLINIK MITRA (Web Based Company
Profile Information System for Clinic
Mitra Medistra,” vol. 2, no. 1, pp. 25–35,
2021.